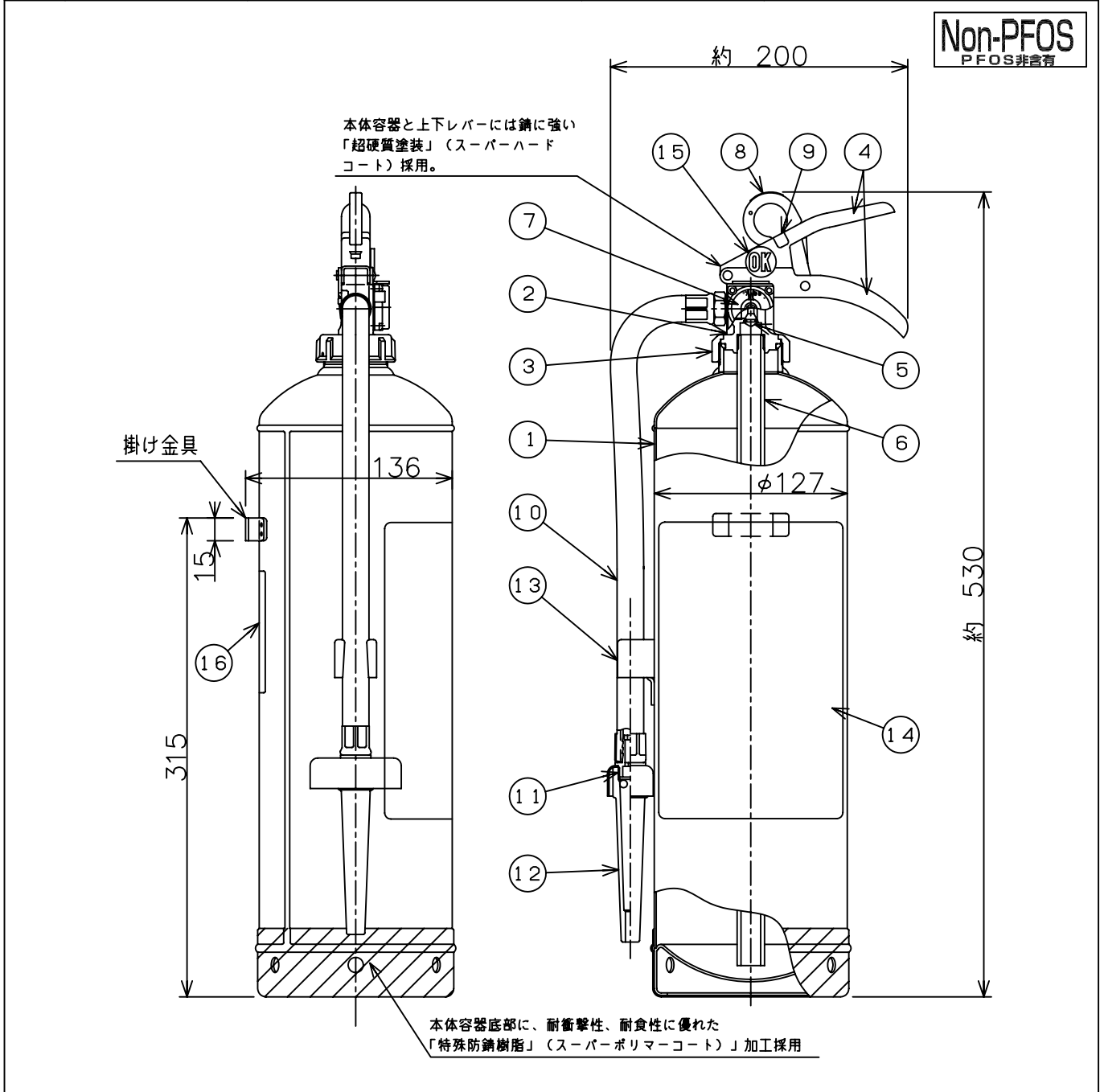


仕 様	用途	業務用	区別	蓄圧式
	国家検定 型式番号	消火器 消第23~322号	能力単位	A-2・B-6
	薬剤容(質)量	3.0 L (3.59kg)	放射時間	約 26秒 (於20℃)
	総質量	約6.2 kg	放射距離	4~6m (於20℃)
			使用温度範囲	-20℃ ~ +40℃
			耐圧試験圧力値	2.0MPa



8	安全栓	1	SUS304	黄色	16	リサイクルシール	1		
7	指示圧力計	1	SUS	7~9.8x10 ⁻¹ MPa	15	OK マーク	1	スチロール	(蛍光塗料入り)
6	サイホン管	1	樹脂管		14	ラベル	1	ポリエステル	表面フミネート加工
5	弁棒	1	SUS303		13	ホース受	1	軟質ポリエチレン	灰色
4	上下レバー	1	SPHC	超硬質塗装(灰色)	12	ホーン	1	ABS樹脂	
3	キャップ	1	C3771BE	ニッケルクロムメッキ	11	ノズル	1	Al	ノズル口径φ3.0
2	上部金具	1	C3771BE	ニッケルクロムメッキ	10	ホース	1	合成ゴム	ホース長さ330
1	本体容器	1	SPHC	超硬質塗装(赤色)	9	安全栓封印	1		
部番	部品名	員数	材質	摘要	部番	部品名	員数	材質	摘要

名称	機械泡(水成膜)消火器 3L マイトフォームAT			検証	検証	作成	型式	SFAT3AD	
	宮田工業株式会社			津田	碓井	太田		図番	SFAT3AD-1107
				画法:三角法 尺度:1/4					