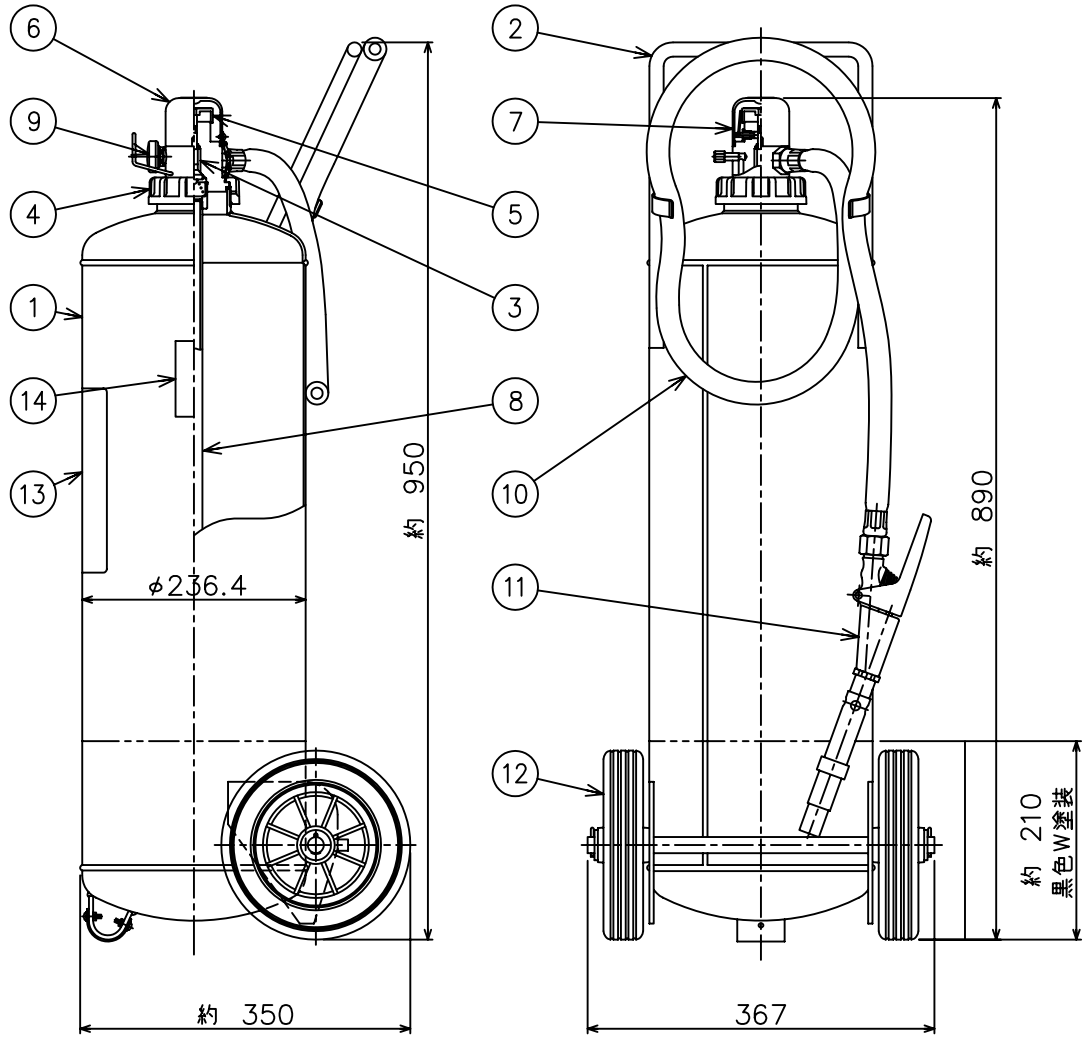


仕 様	用途	業務用	区別	蓄圧式
	国家検定 型式番号	消火器 消第23~436号	能力単位	A-6・B-20
	薬剤容(質)量	20L (23.9kg)	放射時間	約 70秒 (於20℃)
	総質量	約 43kg	放射距離	4~9m (於20℃)
			使用温度範囲	-20℃ ~ +40℃
			耐圧試験圧力値	2.0MPa



8	サイホン管	1	塩化ビニール		16				
7	作動解除リング	1	SUS304		15				
6	安全キャップ	1	ポリカーボネート		14	リサイクルシールD	1		
5	押し金具	1	A2011	黒色アルマイト処理	13	ラベル	1	ポリエステル	表面ラミネート加工
4	キャップ	1	ADC-12	黒色アルマイト処理	12	車輪	2	HPDE, 合成ゴム	
3	バルブ本体	1	A5056	黒色アルマイト処理	11	開閉ノズル	1	ADC-12	黒色アルマイト処理
2	ハンドル	1	SS330~400	赤色塗装	10	ホース	1	合成ゴム	ホース長さ1.5m
1	本体容器	1	SPHC他	赤色塗装(底部黒色)	9	指示圧力計	1		7~9.8X10 <sup>-1</sup> MPa
部番	部品名	員数	材質	摘要	部番	部品名	員数	材質	摘要

名称	大型機械泡(水成膜)消火器 20L マイトフォームAT			検証	検証	作成	型式	SFAT20WD	
	宮田工業株式会社			津田	碓井	山口		図番	SFAT20WD-1202
				画法:三角法 尺度:1/8					