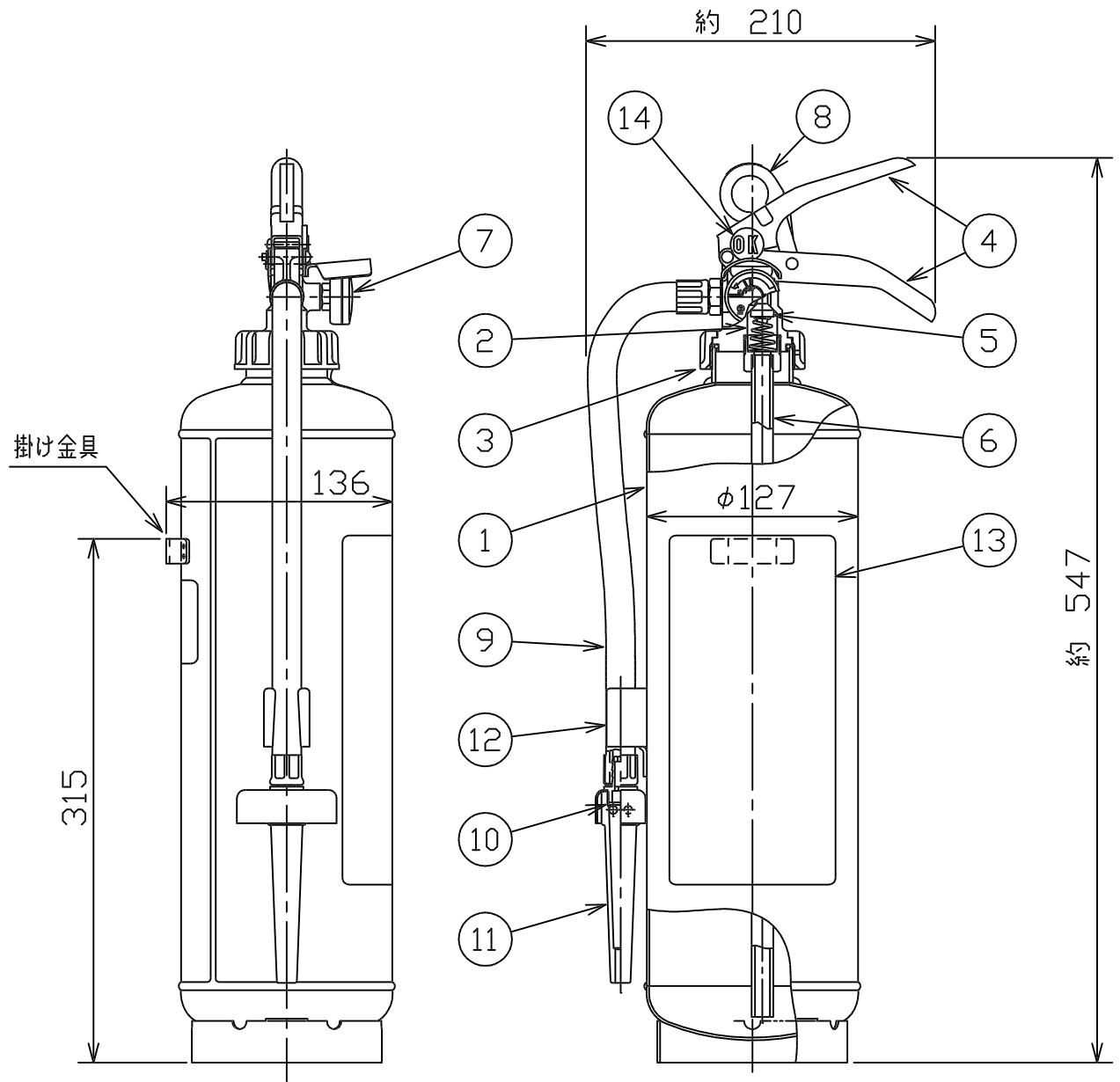


仕様	国家検定 型式番号	消火器 消第 60 ~ 49 号	能力単位	A-2, B-6
		消火薬剤 薬第 60 ~ 12 号	放射時間	約 30 秒 (於20℃)
	薬剤量	3.0 L (3.55kg)	放射距離	4~7m (於20℃)
	総質量	約 6.7 kg	使用温度範囲	-20℃ ~ +40℃



7	指示圧力計	1	SUS	7~9.8×10 <sup>-1</sup> MPa	14	OK マーク	1	スチロール	(蛍光塗料入り)
6	サイホン管	1	塩化ビニール		13	記銘板	1	塩化ビニール	表面ラミネート加工
5	弁棒	1	SUS304		12	ホース受	1	軟質ポリエチレン	白色
4	上下レバー	1	SPCC	黒色粉体塗装	11	ホーン	1	A6061, ABS樹脂	
3	キャップ	1	ADC12	化学研磨処理	10	ノズル	1	A6061	口径 φ2.6
2	上部金具	1	C3771BE	ニッケルクロムメッキ	9	ホース	1	塩化ビニール	長さ 330
1	本体容器	1	SPCC	超硬質塗装(赤色)	8	安全栓	1	SUS304	黄色
部番	部品名	員数	材質	摘要	部番	部品名	員数	材質	摘要

名称	機械泡(水成膜)消火器			型式	SFA-3V 型			
宮田工業株式会社				尺度	Free		図番	SFA3V-9906
				画法	三角法			