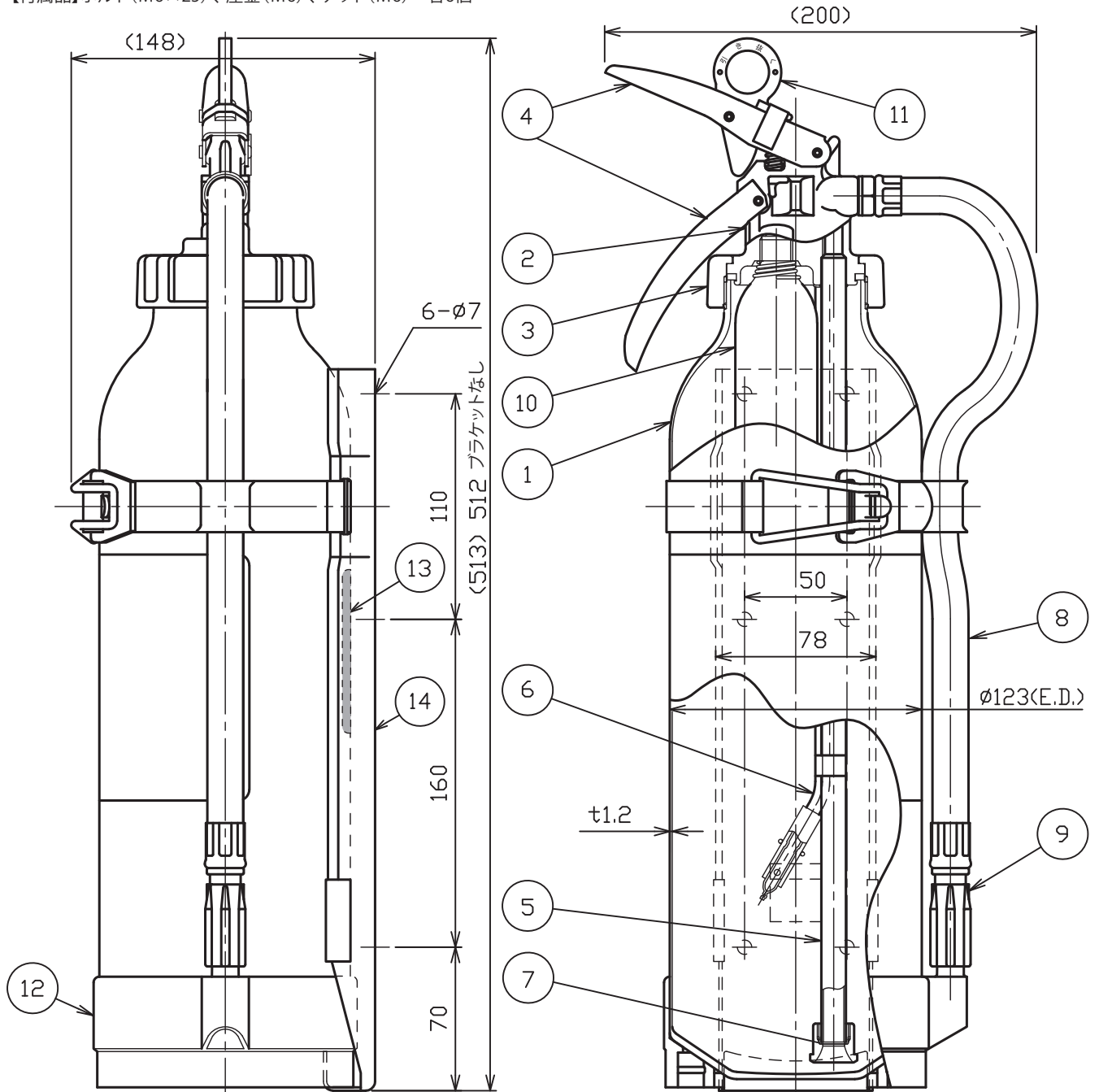


品番 No.	品名	材質	個数	摘要	品番	品名	材質	個数	摘要
1	本体容器	A1070	1	赤色塗装	8	ホース	合成ゴム	1	390mm
2	上部金具	ADC12	1		9	ノズル	ポリプロピレン	1	
3	キャップ	ADC12	1		10	加圧用ガス容器	SPCEN	1	C17.7
4	レバー	SPCC or SPHC	1	t1.6 緑色塗装	11	安全栓	SUS304 & ABS	1	
5	サイホン管	A6063T or A1050T	1	t1.6 緑色塗装	12	スカート	ポリプロピレン	1	黒色
6	ガス導入管	A6063T or A1050T	1	$\phi 12 \times t1$	13	リサイクルシール		1	
7	粉上がり防止封板	ファイバー&ポリエステル	1	$\phi 7 \times t1$	14	ブラケット	SPCC他	1	B-EAC10C

【付属品】ボルト(M6×25)、座金(M6)、ナット(M6) 各6個



仕様 SPECIFICATION	国家検定型式番号	充填薬剤型式	薬剤量	加圧用ガス	放射時間	放射距離	使用温度範囲	耐圧試験圧力	能力単位	総質量
	消⑨第29~3号	薬第17~3号 薬第20~2号	3.5kg	N ₂ 17.7g	(20 °C) 約17秒	(20 °C) 3~6m	-20~+40°C	1.35MPa	A-3, B-7, C	約5.0 kg (ブラケット除く)

ABC粉末消火器(加圧式)-小型
PORTABLE ABC DRY CHEMICAL FIRE EXTINGUISHER (CARTRIDGE TYPE)

名称 EAC10C 組付図
NAME

モリタ宮田工業株式会社

年月日 2018/1/24
DATE

図番 GS17-0200-1000-1
DRAWING No.