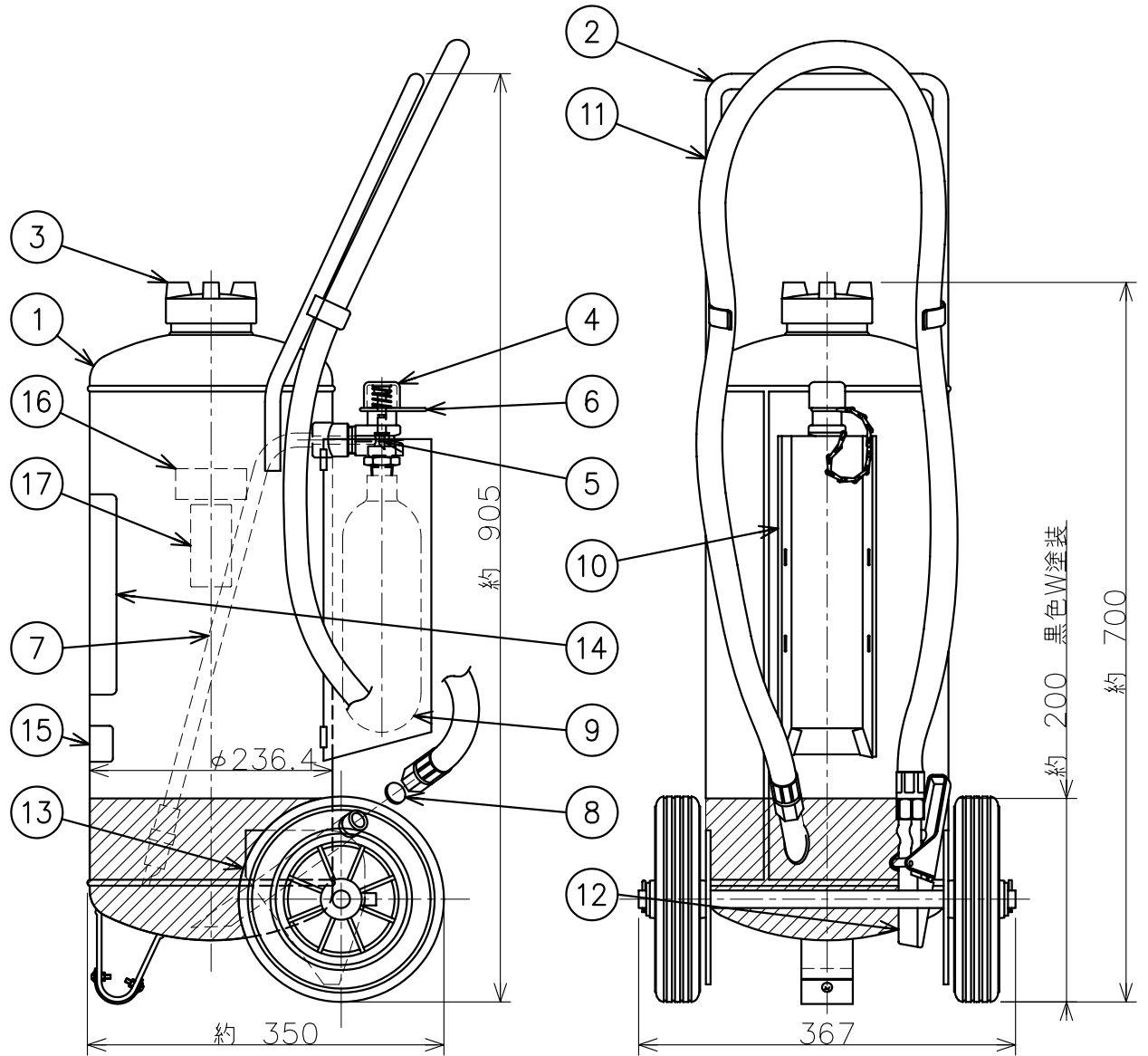


| | | | | |
|----|--------------|---------------|---------|--------------|
| 仕様 | 用途 | 業務用 | 区別 | 加圧式 |
| | 国家検定 型式番号 | 消火器 消第23~303号 | 能力単位 | B-20・C |
| | | 消火薬剤 業第39~30号 | 放射時間 | 約 40秒 (於20℃) |
| | 薬剤質量 | 20kg | 放射距離 | 6~10m (於20℃) |
| | 総質量 | 約42.5kg | 使用温度範囲 | -30℃ ~ +40℃ |
| | | | 耐圧試験圧力値 | 2.8MPa |



| | | | | | | | | |
|----|----------|----|-----------|--|----|----------|----|------------------|
| 9 | 加圧用ガス容器 | 1 | マンガン鋼 | CO ₂ + N ₂ 370g(サ) | | | | |
| 8 | 粉上がり防止封板 | 1 | シリコンゴム | | 17 | リサイクルシール | 1 | |
| 7 | ガス導入管 | 1 | STPG | 電気亜鉛メッキ | 16 | 所有者ラベル | 1 | 合成紙 |
| 6 | 安全栓 | 1 | SUS304 | | 15 | マスコットマーク | 1 | |
| 5 | カッター | 1 | SUS303 | | 14 | ラベル | 1 | ポリエステル 表面ウミネート加工 |
| 4 | 押し金具 | 1 | ADC-12 | 黒色アルマイト処理 | 13 | 車輪 | 2 | 天然ゴム,HDPE |
| 3 | キャップ | 1 | ADC-12 | 黒色アルマイト処理 | 12 | 開閉ノズル | 1 | ADC-12 |
| 2 | ハンドル | 1 | SS330~400 | 赤色塗装 | 11 | ホース | 1 | 合成ゴム 長さ 1.7m |
| 1 | 本体容器 | 1 | SPHC | 赤色塗装(底部黒色) | 10 | ボンベカバー | 1 | SPCC 赤色塗装 |
| 部番 | 部品名 | 員数 | 材質 | 摘要 | 部番 | 部品名 | 員数 | 材質 摘要 |

| | | | | | | |
|----------|----------------------------------|----|----|---------------|----|---------------|
| 名称 | 大型 粉末(K) 消火器 20kg ハイパーキングアンスル | 検証 | 検証 | 作成 | 型式 | CK50HGWD |
| | | 津田 | 碓井 | 山口 | | |
| 宮田工業株式会社 | | | | 画法：三角法 尺度：1/4 | 図番 | CK50HGWD-1104 |