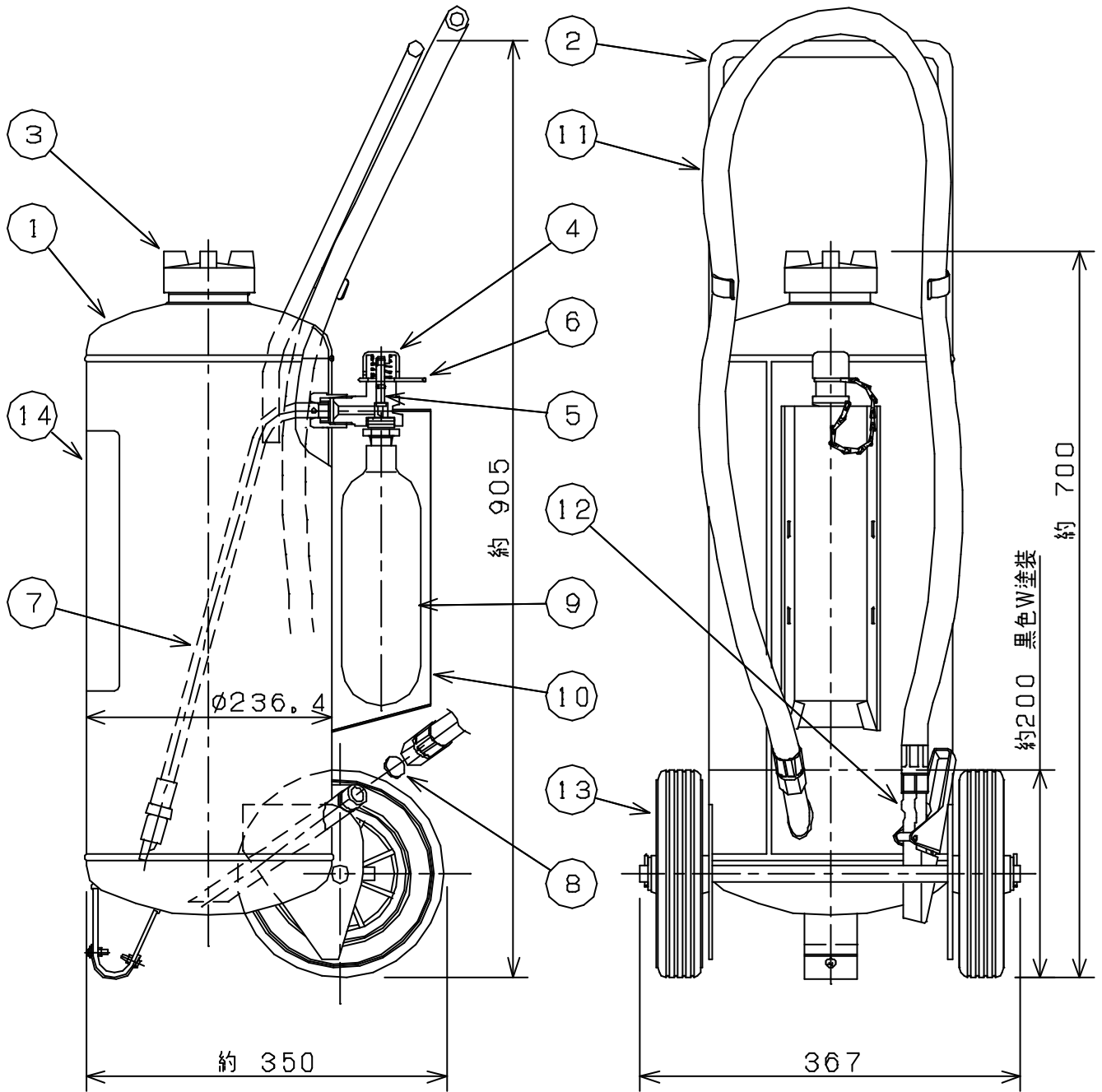


仕様	国家検定 型式番号	消火器 消第 5 ~ 2 号	能力単位	B-20, C
		消火薬剤 薬第 39 ~ 30 号	放射時間	約 40秒 (於20℃)
	薬剤質量	20 kg	放射距離	6~10m (於20℃)
	総質量	約 42 kg	使用温度範囲	-30℃ ~ +40℃



7	ガス導入管	1	STPG	電気面鉛メッキ	14	記銘板	1	ポリエステル	表面ラミネート加工
6	安全栓	1	SUS304		13	車輪	2	HDPE, 合成ゴム	
5	カッター	1	SUS304		12	開閉ノズル	1	ADC-12	
4	押し金具	1	ADC-12	黒色アルマイト処理	11	ホース	1	合成ゴム	長さ 1.7m
3	キャップ	1	ADC-12	黒色アルマイト処理	10	ポンベカバー	1	SPCC	赤色塗装
2	ハンドル	1	SS330~400	赤色塗装	9	加圧用ガス容器	1	マンガン鋼	CO ₂ +N ₂ 37Dg (㊄)
1	本体容器	1	SPHC	赤色塗装(底部黒色)	8	粉上り防止封板	1	シリコンゴム	
部番	部品名	員数	材質	摘要	部番	部品名	員数	材質	摘要

名称	大型 粉末「K」消火器 (Hyper King Ansul Gold)	型式	CK-50HGW 型
----	--	----	------------

宮田工業株式会社	尺度	Free	図番	CK50HGW-0511
	画法	三角法		