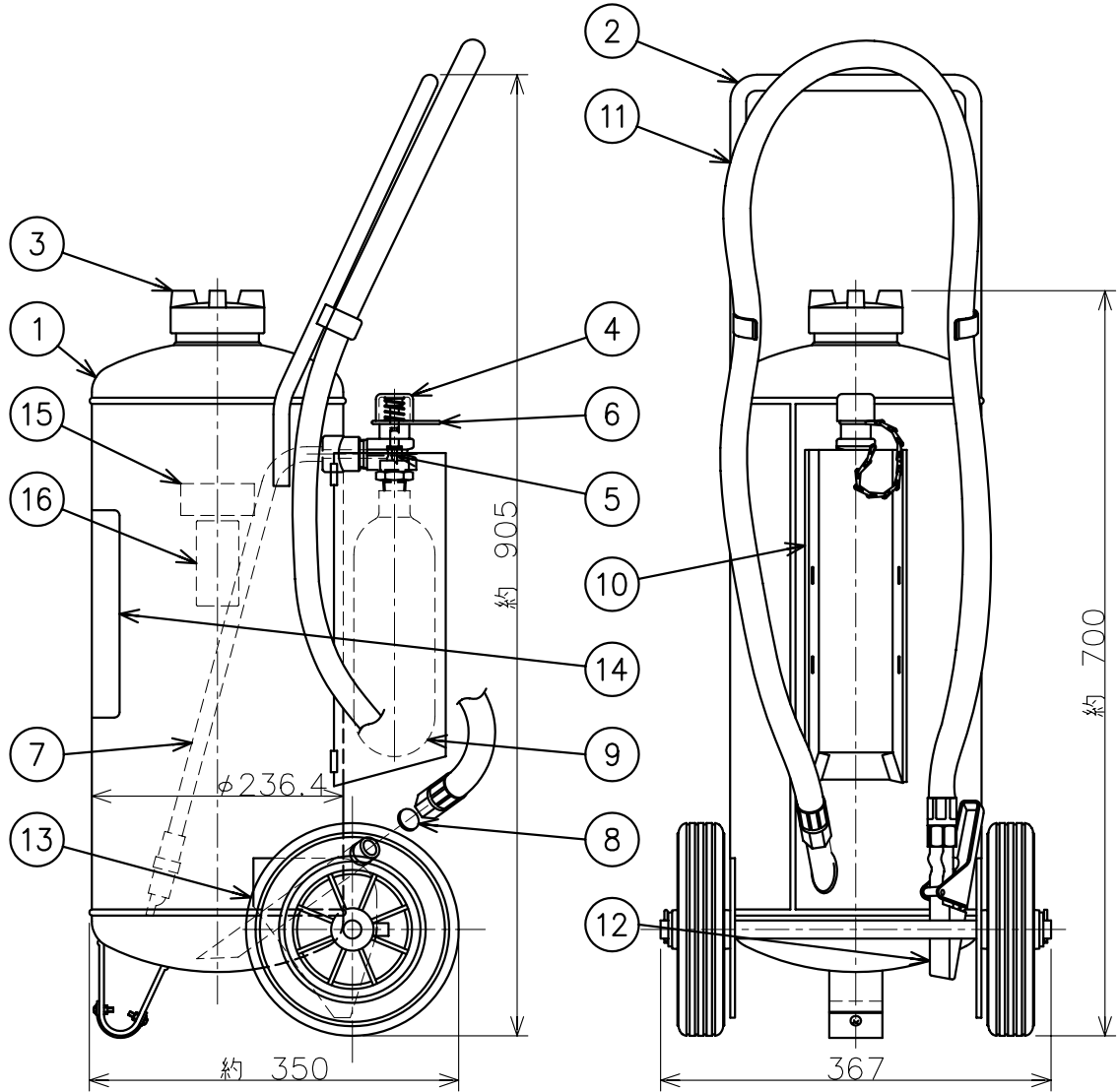


仕様	用途	業務用	区別	加圧式
	国家検定 型式番号	消火器 消第23~210号	能力単位	A-10・B-20・C
		消火薬剤 業第59~1号	放射時間	約 36秒 (於20℃)
	薬剤質量	20kg	放射距離	6~10m (於20℃)
	総質量	約42.5kg	使用温度範囲	-30℃ ~ +40℃
エコマーク認定番号	第04127002号	耐圧試験圧力値	3.3MPa	



9	加圧用ガス容器	1	マンガン鋼	CO ₂ + N ₂ 370g [㊦]					
8	粉上がり防止封板	1	シリコンゴム						
7	ガス導入管	1	STPG	電気亜鉛メッキ	16	リサイクルシール	1		
6	安全栓	1	SUS304		15	所有者ラベル	1	合成紙	
5	カッター	1	SUS303		14	ラベル	1	ポリエステル	表面ウミネート加工
4	押し金具	1	ADC-12	黒色アルマイト処理	13	車輪	2	天然ゴム,HDPE	
3	キャップ	1	ADC-12		12	開閉ノズル	1	ADC-12	
2	ハンドル	1	SS330~400	赤色塗装	11	ホース	1	合成ゴム	長さ 1.7m
1	本体容器	1	SPHC	赤色塗装	10	ボンベカバー	1	SPCC	赤色塗装
部番	部品名	員数	材質	摘要	部番	部品名	員数	材質	摘要

名称	大型 粉末(ABC)消火器 20kg ハイパーキングアンズル	検証	検証	作成	型式	CA50EHWD
		津田	碓井	山口		
宮田工業株式会社				画法:三角法 尺度:1/7	図番	CA50EHWD-1102