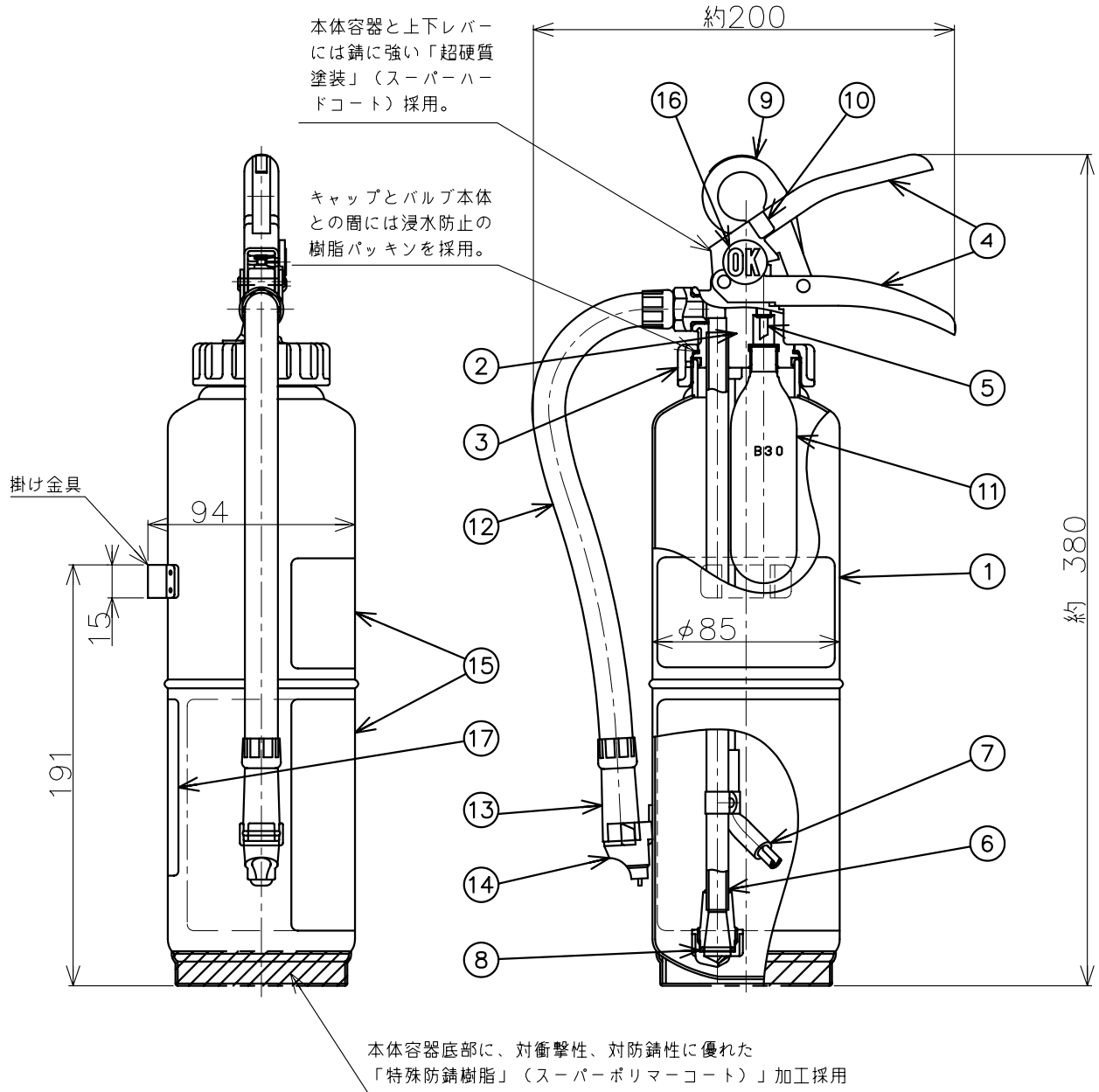


仕様	用途	業務用	区別	加圧式
	国家検定 型式番号	消火器 消第23~164号	能力単位	A-1・B-3・C
		消火薬剤 業第59~1号	放射時間	約 14秒 (於20℃)
	薬剤質量	1.2kg	放射距離	2~5m (於20℃)
	総質量	約2.45kg	使用温度範囲	-20℃ ~ +40℃
エコマーク認定番号	第04127002号	耐圧試験圧力値	3.65MPa	



9	安全栓	1	SUS304	黄色					
8	粉上り防止封板	1	シリコンゴム		17	リサイクルシール	1		
7	ガス導入管	1	A6063		16	OK マーク	1	スチロール	(蛍光塗料入り)
6	サイホン管	1	A6063		15	ラベル	1	ポリエステル	表面フミネート加工
5	カッター	1	SUS316		14	ノズル受	1	ポリプロピレン	黒色
4	上下レバー	1	SPHC	超硬質塗装(灰色)	13	ノズル	1	ポリカーボネート	ノズル口径φ2.9
3	キャップ	1	ADC-12	超硬質塗装(赤色)	12	ホース	1	合成ゴム	長さ 240
2	上部金具	1	ADC-12		11	加圧用ガス容器	1	SPCE	CO ₂ , B30
1	本体容器	1	SPCE	超硬質塗装(赤色)	10	安全栓封印	1		
部番	部品名	員数	材質	摘要	部番	部品名	員数	材質	摘要

名称	粉末(ABC)消火器 1.2kg エコ・アンスル	検証	検証	作成	型式	CA4ED
		津田	碓井	山口		
宮田工業株式会社				画法:三角法 尺度:1/3	図番	CA4ED-1101