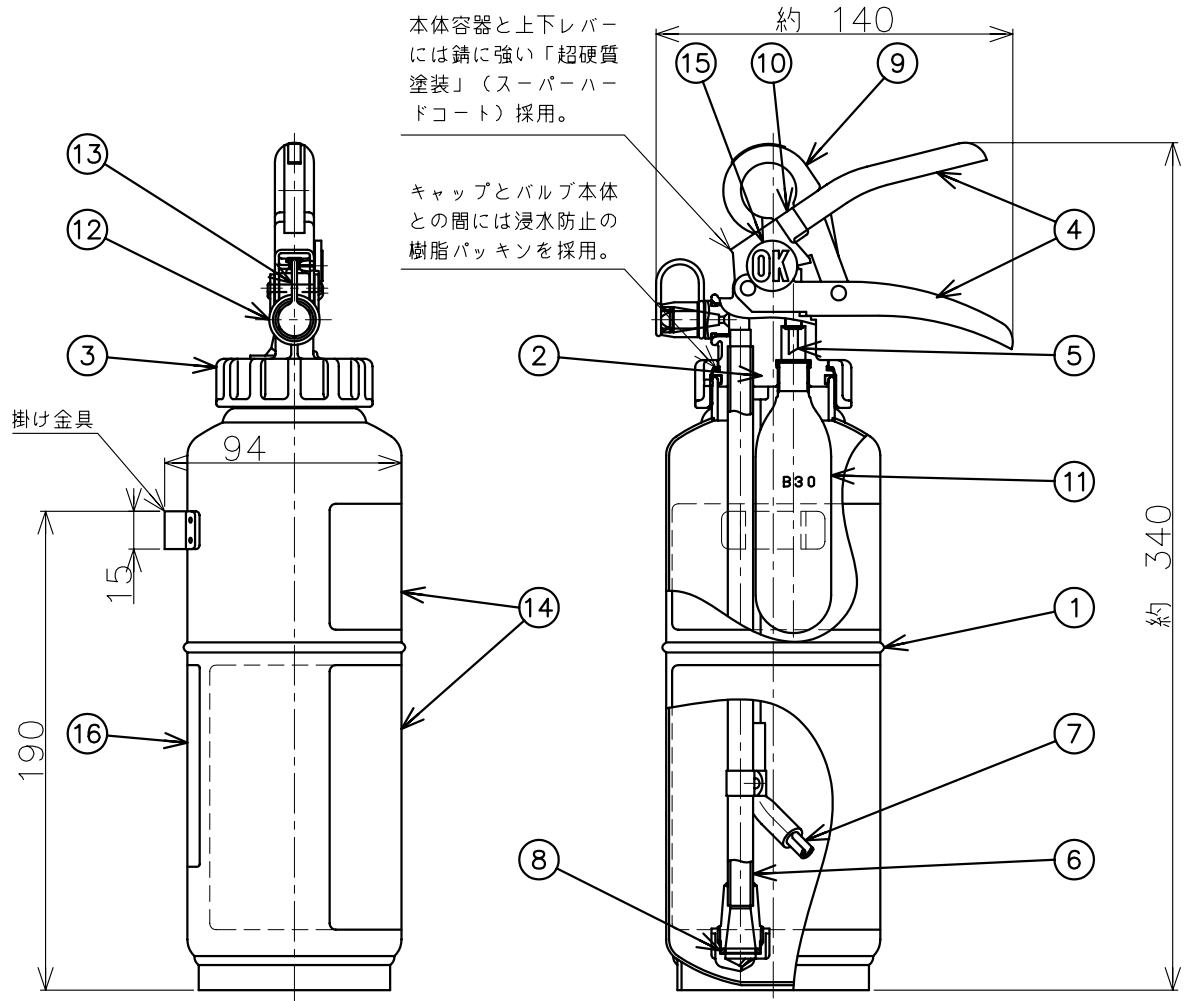


仕様	用途	業務用	区別	加圧式
	国家検定 型式番号	消火器 消第23~207号	能力単位	A-1・B-2・C
		消火薬剤 業第59~1号	放射時間	約 14秒 (於20℃)
	薬剤質量	1.0kg	放射距離	2~4m (於20℃)
	総質量	約2.1kg	使用温度範囲	-20℃ ~ +40℃
			耐圧試験圧力値	4.05MPa



9	安全栓	1	SUS304	黄色					
8	粉上がり防止封板	1	シリコンゴム						
7	ガス導入管	1	A6063		16	リサイクルシール	1		
6	サイホン管	1	A6063		15	OK マーク	1	スチロール	(蛍光塗料入り)
5	カッター	1	SUS316		14	ラベル	1	ポリエステル	表面ウミネート加工
4	上下レバー	1	SPHC	超硬質塗装(灰色)	13	ノズルキャップ	1	軟質ポリエチレン	黒色
3	キャップ	1	ADC-12		12	ノズル	1	ポリプロピレン	ノズル口径φ2.5
2	上部金具	1	ADC-12		11	加圧用ガス容器	1	SPCE	CO ₂ , B30
1	本体容器	1	SPCE	超硬質塗装(赤色)	10	安全栓封印	1		
部番	部品名	員数	材質	摘要	部番	部品名	員数	材質	摘要

名称	粉末(ABC)消火器 1.0kg	検証	検証	作成	型式	CA3D
		津田	碓井	山口		
宮田工業株式会社				画法:三角法 尺度:1/3	図番	CA3D-1102