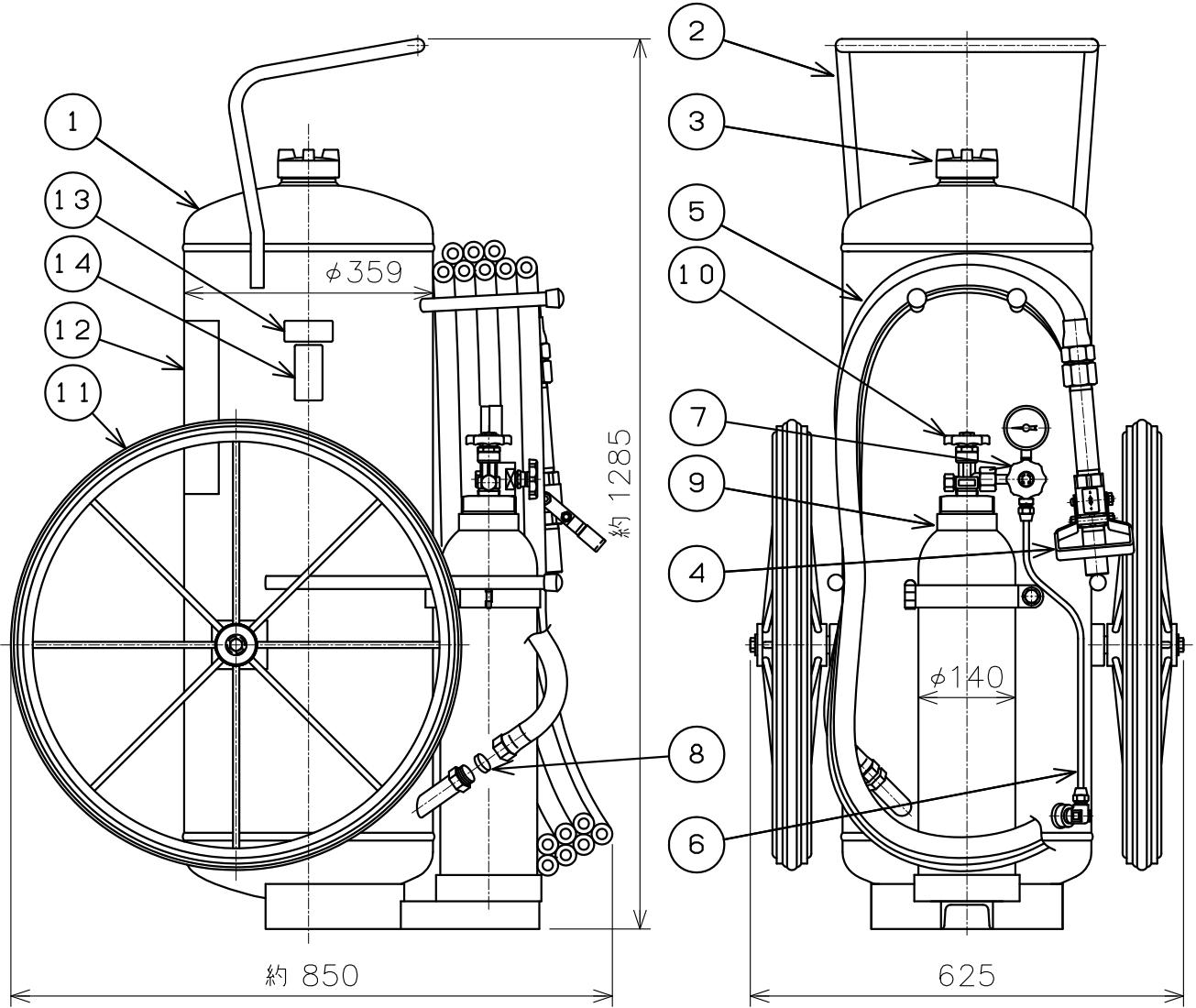


仕様	用途	業務用	区別	加圧式
	国家検定 型式番号	消火器 消第23~384号	能力単位	A-10・B-20・C
	薬剤質量	70kg	放射時間	約 42秒 (於20℃)
	総質量	約166kg	放射距離	7~14m (於20℃)
	エコマーク認定番号	第04127002号	使用温度範囲	-30℃ ~ +40℃
			耐圧試験圧力値	3.25MPa



8	粉上り防止封板	1	合成ゴム	黒色					
7	ガス導入バルブ	1	C3560他						
6	ガス導入管	1	C1100他		14	リサイクルシール	1		
5	ホース	1	合成ゴム	長さ 15m	13	所有者ラベル	1	合成紙	
4	開閉ノズル	1	C3604他	ニッケルメッキ他	12	ラベル	1	ポリエステル	表面ラミネート
3	キャップ	1	ADC-12	バレル研磨処理	11	車輪	2	SS330,合成ゴム	黒
2	ハンドル	1	SS330~400	赤色塗装	10	窒素ガス容器バルブ	1	C3771他	
1	本体容器	1	SPHC他	赤色塗装	9	加圧用ガス容器	1	マンガン鋼	N ₂ 6.7L
部番	部品名	員数	材質	摘要	部番	部品名	員数	材質	摘要

名称	大型 粉末(ABC)消火器 70kg エコ・アンスル	検証	検証	作成	型式	CA200EWD
		津田	碓井	太田		
宮田工業株式会社					図番	CA200EWD-1110
					画法:三角法	尺度:1/10