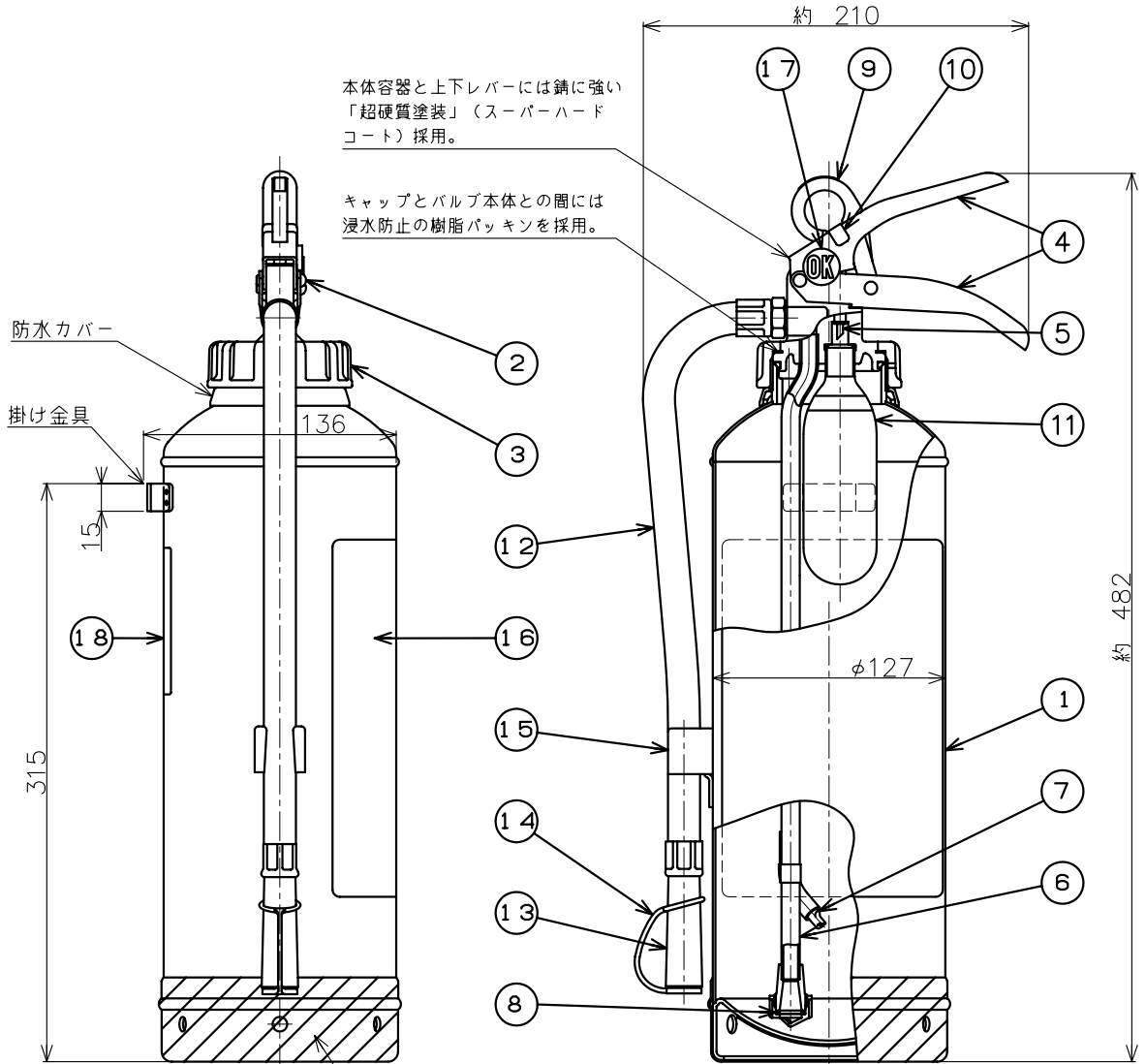


仕様	用途	業務用	区別	加圧式
	国家検定 型式番号	消火器 消第23~166号	能力単位	A-3・B-7・C
		消火薬剤 業第59~1号	放射時間	約 14秒 (於20℃)
	薬剤質量	3.0kg	放射距離	4~6m (於20℃)
	総質量	約5.6kg	使用温度範囲	-30℃ ~ +40℃
エコマーク認定番号	第04127002号	耐圧試験圧力値	2.45MPa	



本体容器底部に、対衝撃性、耐食性に優れた「特殊防錆樹脂」(スーパーポリマーコート)加工採用

9	安全栓	1	SUS304	黄色	18	リサイクルシール	1		
8	粉上り防止封板	1	シリコンゴム		17	OK マーク	1	スチロール	(蛍光塗料入り)
7	ガス導入管	1	A6063		16	ラベル	1	ポリエステル	表面ラミネート加工
6	サイホン管	1	A6063		15	ホース受	1	軟質ポリエチレン	灰色
5	カッター	1	SUS316		14	ノズルキャップ	1	軟質ポリエチレン	黒色
4	上下レバー	1	SPHC	超硬質塗装(灰色)	13	ノズル	1	ポリプロピレン	ノズル口径φ5.0
3	キャップ	1	ADC-12	超硬質塗装(赤色)	12	ホース	1	合成ゴム	長さ 340
2	上部金具	1	ADC-12		11	加圧用ガス容器	1	SPCE	C60(サ)N
1	本体容器	1	SPCC	超硬質塗装(赤色)	10	安全栓封印	1		
部番	部品名	員数	材質	摘要	部番	部品名	員数	材質	摘要

名称	粉末(ABC)消火器 3.0kg ハイパーキングアンスル	検証	検証	作成	型式	CA10EHD
		津田	碓井	山口		
宮田工業株式会社					図番	CA10EHD-1101
					画法:三角法 尺度:1/4	