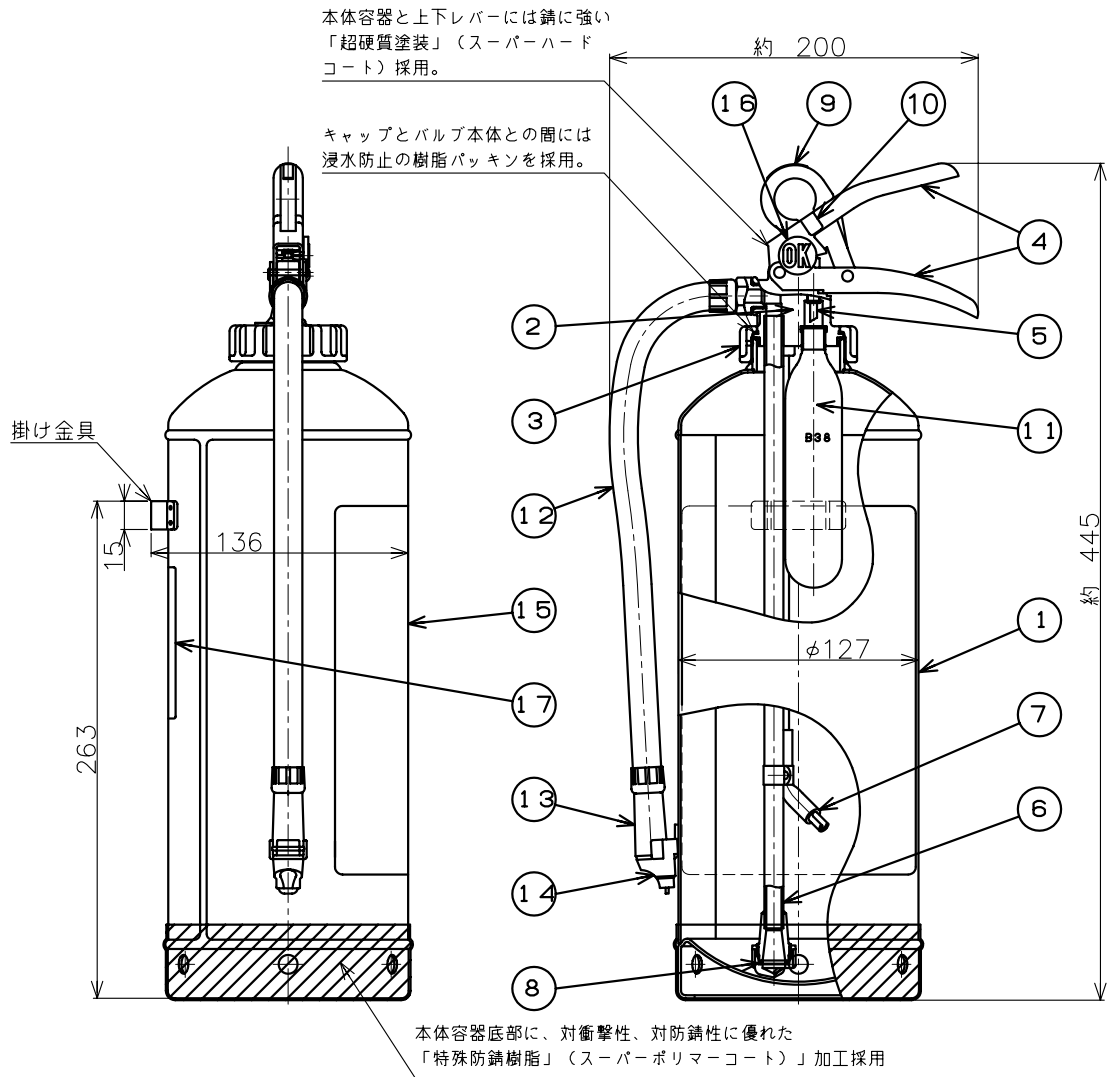


仕様	用途	業務用	区別	加圧式
	国家検定 型式番号	消火器 消第23~117号	能力単位	A-3・B-7・C
		消火薬剤 業第59~1号	放射時間	約 15秒 (於20℃)
	薬剤質量	3.0kg	放射距離	3~6m (於20℃)
	総質量	約5.1kg	使用温度範囲	-20℃ ~ +40℃
エコマーク認定番号	第04127002号	耐圧試験圧力値	1.8MPa	



9	安全栓	1	SUS304	黄色					
8	粉上り防止封板	1	シリコンゴム		17	リサイクルシール	1		
7	ガス導入管	1	A6063		16	OK マーク	1	スチロール (蛍光塗料入り)	
6	サイホン管	1	A6063		15	ラベル	1	ポリエステル 表面フミネート加工	
5	カッター	1	SUS316		14	ノズル受	1	ポリプロピレン 黒色	
4	上下レバー	1	SPHC	超硬質塗装(灰色)	13	ノズル	1	ポリブチレン ノズル口径φ5.7	
3	キャップ	1	ADC-12		12	ホース	1	合成ゴム 長さ 310	
2	上部金具	1	ADC-12		11	加圧用ガス容器	1	SPCE CO ₂ , B38	
1	本体容器	1	SPCC	超硬質塗装(赤色)	10	安全栓封印	1		
部番	部品名	員数	材質	摘要	部番	部品名	員数	材質	摘要

名称	粉末(ABC)消火器 3.0kg エコ・アンスル			検証	検証	作成	型式	CA10ED	
	宮田工業株式会社			津田	碓井	山口		図番	CA10ED-1101
				画法:三角法 尺度:1/4					