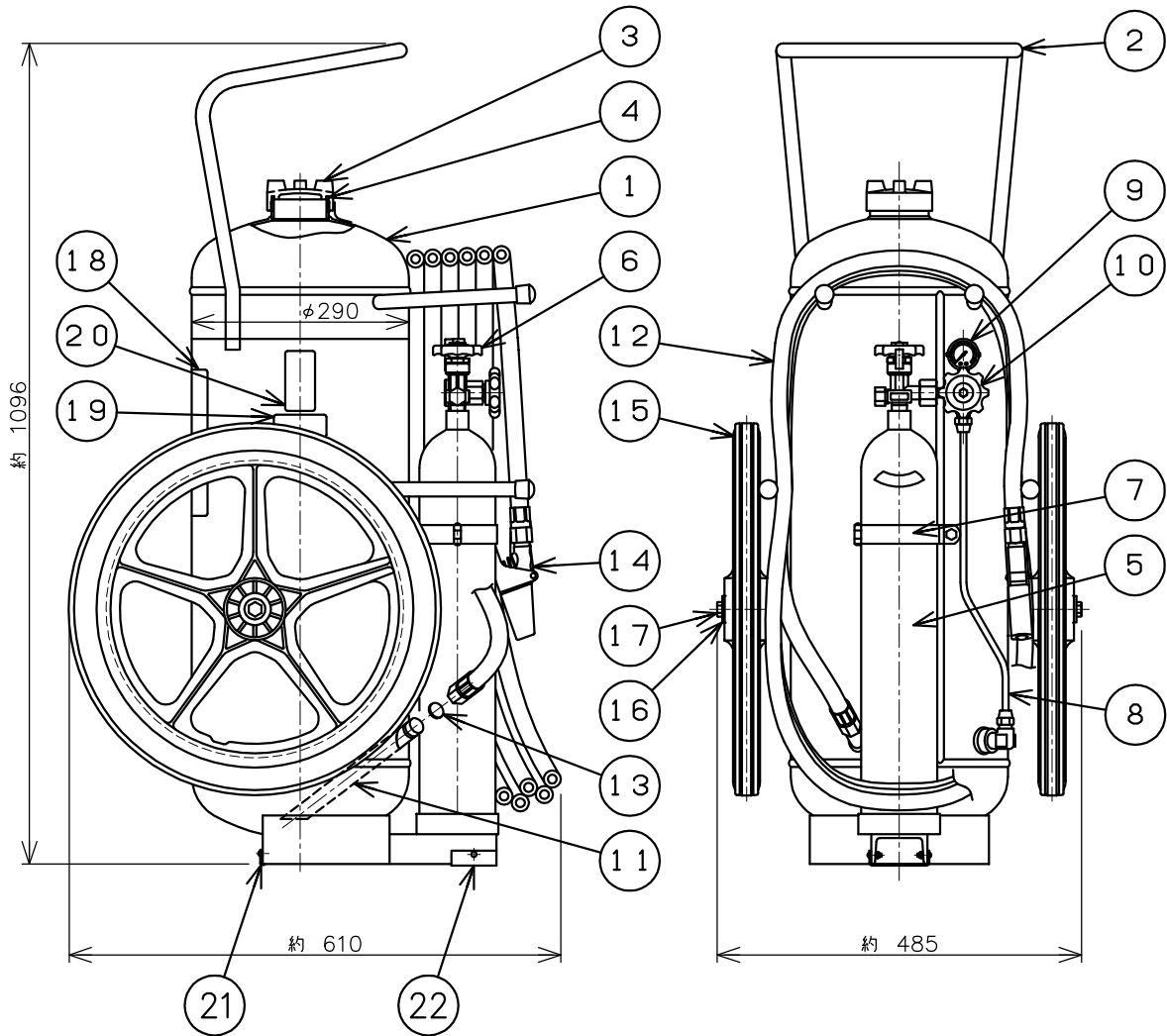


仕 様	用途	業務用	区別	加圧式
	国家検定 型式番号	消火器 消第23~272号	能力単位	A-10・B-20・C
		消火薬剤 業第59~1号	放射時間	約 60秒 (於20℃)
	薬剤質量	40kg	放射距離	6~12m (於20℃)
	総質量	約91kg	使用温度範囲	-30℃ ~ +40℃
エコマーク認定番号	第04127002号	耐圧試験圧力値	3.45MPa	



11	薬剤サイホン管	1	STPG		22	底部受けB	1	アルミ	
10	ガス導入バルブ	1	C3560	メッキ処理	21	底部受けA	1	アルミ	
9	圧力ゲージ	1		一次側	20	リサイクルシール	1		
8	ガス導入管	1	C1220T		19	所有者ラベル	1	合成紙	
7	ポンペバンド	1	SS330~400	電気亜鉛メッキ	18	ラベル	1	ポリエステル	表面フミネート加工
6	窒素ガス容器バルブ	1	C3771		17	車輪ボルト	2	SS330~400	電気亜鉛メッキ
5	加圧用ガス容器	1	マンガン鋼	N ₂ 3.4L	16	座金(車輪)	2	SPCC	電気亜鉛メッキ
4	キャップパッキン	1	ニトリルゴム		15	車輪	2	ナイロン, 天然ゴム	
3	キャップ	1	ADC-12	研磨処理	14	開閉ノズル	1	ADC-12	
2	ハンドル	1	SS330~400	赤色塗装	13	粉上り防止封板	1	シリコンゴム	
1	本体容器	1	SPHC	赤色塗装	12	ホース	1	合成ゴム	長さ 10m
部番	部品名	員数	材質	摘要	部番	部品名	員数	材質	摘要

名称	大型 粉末(ABC) 消火器 100型 エコ・アンスル			検証	検証	作成	型式	CA100EWD	
	宮田工業株式会社			津田	碓井	鈴木		図番	CA100EWD-1206
				画法: 三角法		尺度: 1/10			