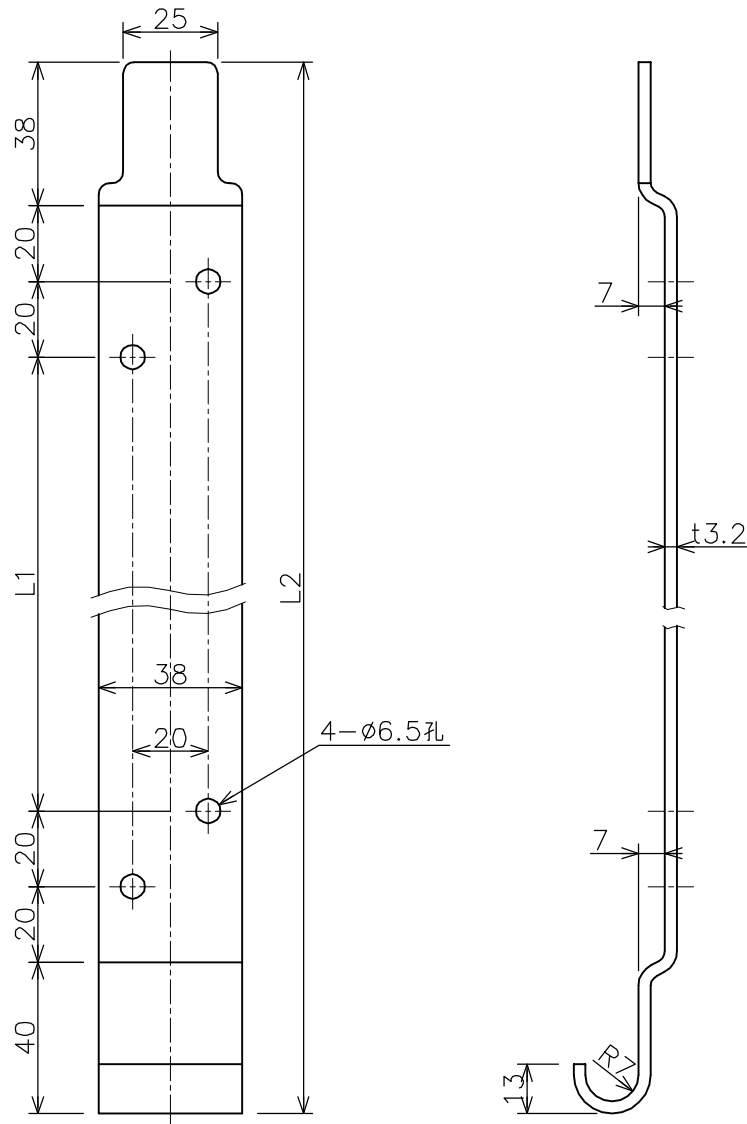


仕様書

仕様

材 質	SPHC			
表 面 処 理	電気亜鉛めっき 黒色クロメート処理 (黒色)			
品 番	L1 (mm)	L2 (mm)	総質量 (kg)	適応消火器
BKT10AP1	120	278	0.3	MEA10A※ ₂ , MEA10※ ₁ , EFC5, EFC6, EFC10, NF2
BKT10VP1	172	330	0.35	MEA10D※ ₁ , EF10D, EFC10D, EFC10DD, EFC20 WS3, VS3, VF3, LF3, LF4, NF2, NF3, FF3
BKT20VP1	242	400	0.4	EFC20D, KFC20
BK TSA20VP1	312	470	0.45	EF20, LF6, NF6, FF6, SMM20A, SMA20A SMS20A
※ ₁ : MEA10, MEA10Dに使用する際には掛金具 (BKT10EALA) が必要です。				
※ ₂ : MEA10Aに使用する際には掛金具 (BKT10MEA) が必要です。				



※製品改良などのため、予告なく仕様を変更する場合がありますので、あらかじめご了承ください。

名称	1本ブラケット	品番	BKT10AP1, BKT10VP1 BKT20VP1, BK TSA20VP1
モリタ宮田工業株式会社		図番	BKT10AP1-1607
〒253-8588 神奈川県茅ヶ崎市下町屋1-1-1 TEL:(0467)85-1210 (お客様相談室)			