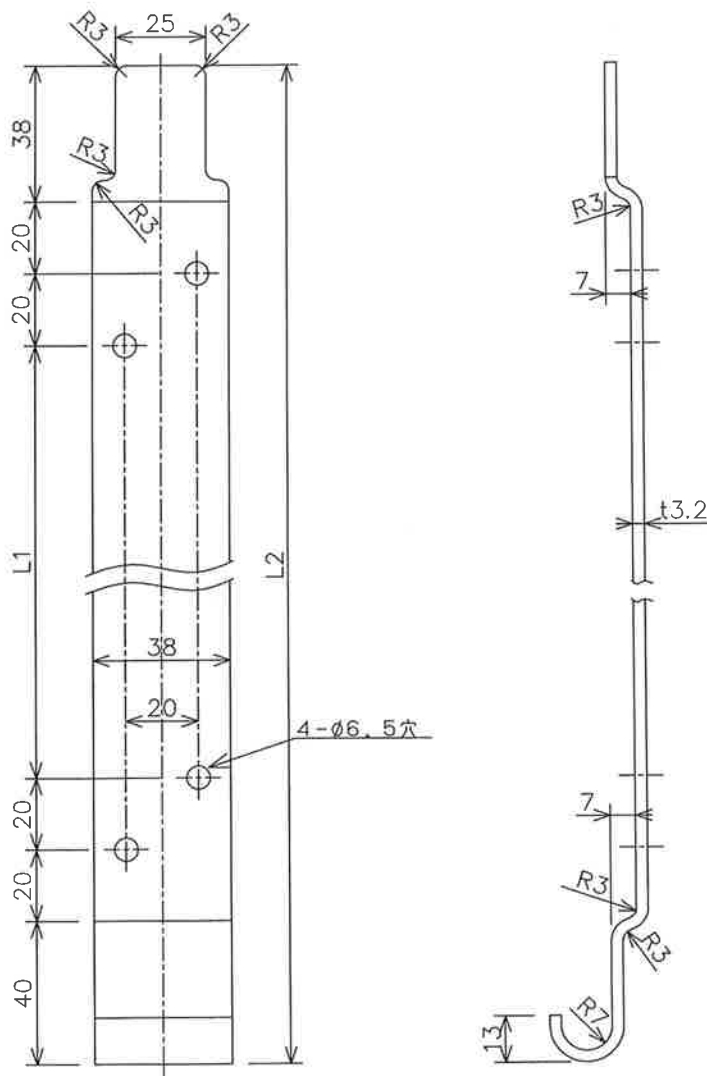


仕様	材 質	SPHC (熱間圧延鋼板) t3.2mm			
	表面処理	電気亜鉛めっき 黒色クロメート処理 (黒色)			
	品 番	L1 (mm)	L2 (mm)	総質量 (kg)	適応消火器
	BKT-10AP1	120	278	0.3	CA10ED, CA5ED, CA6ED, SKNT2AD, *SA10EAL他
	BKT-10VP1	172	330	0.35	CA10EHD, CA10EHDD, CA20EAD, SKV3D, *SA10EAD他
BKT-20VP1	242	400	0.4	CA20EHD他	
BKT-SA20VP1	312	470	0.45	SA20ED, SKW6D, SMM20A他	
*SA10EAL, SA10EADに使用する際には、掛金具 (BKT10EALA) の装着が必要です。					



名称	消火器用 1本ブラケット	検 証	検 証	作 成	型式	BKT10AP1, BKT10VP1, BKT20VP1, BKTSA20VP1
		津田	碓井	野村		
宮田工業株式会社		画法: 三角法	尺度: Free		図番	BKTP-1404