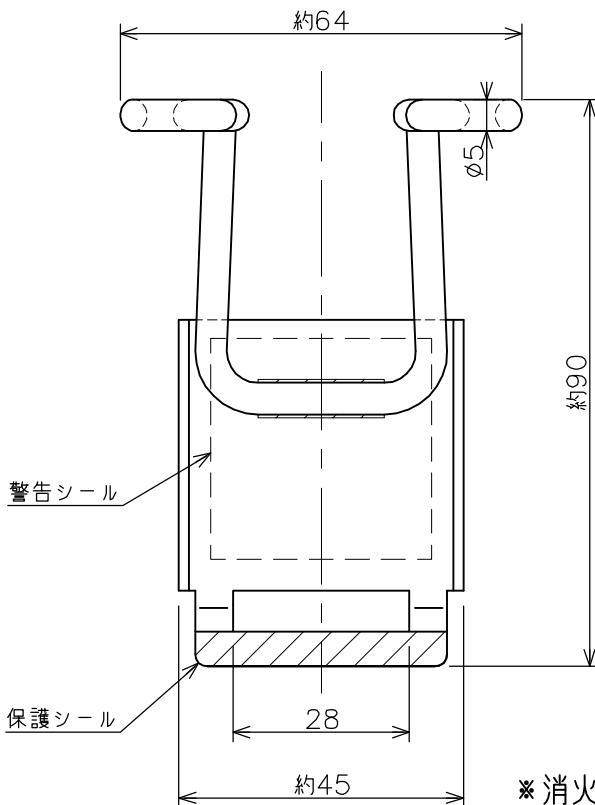
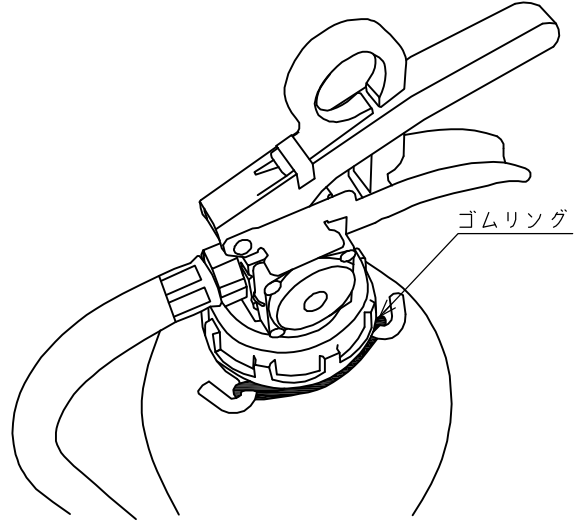
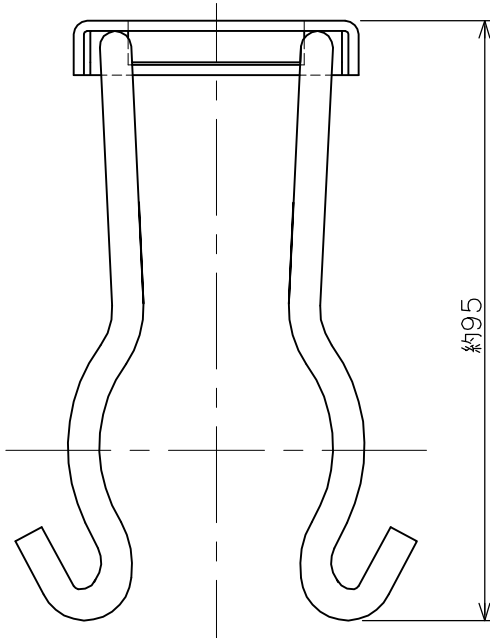


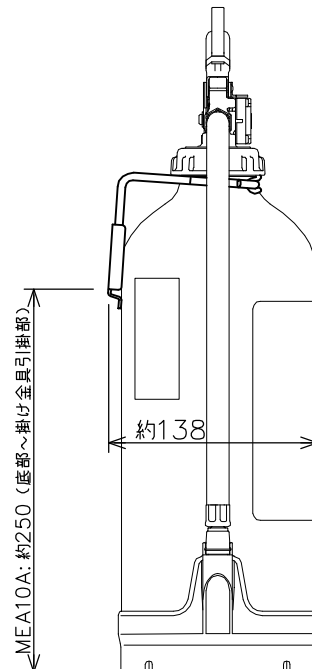
仕様書

仕様	材質	SWRH他
	表面処理	Ep-Fe/Zn8/CM2C (3価クロメートめっき)
	適応消火器品番	MEA10A

※消火器取り付け時には、必ず付属のゴムリングを装着してください。設置される状況により寿命は異なります(ゴムリングは消耗品です)。



掛け金具取付け状態



※消火器本体は含まれません

日本製

※製品改良などのため、予告なく仕様を変更する場合がありますので、あらかじめご了承ください。

名称

アルテシモⅡ専用掛け金具

品番

BKT10MEA

モリタ宮田工業株式会社

〒253-8588 神奈川県茅ヶ崎市下町屋1-1-1

TEL : (0467)85-1210 (お客様相談室)

図番

BKT10MEA-1607