



MORITA GROUP

強化液(中性)消火器

SAFEMIST

セーフミスト

業務用

蓄圧式

液体

VS3 / VF3

お酢のチカラで消火する 身体に優しい消火器



VS3

本体希望小売価格(税抜) **32,000円**

※リサイクルシール代別途

型式番号	消第27~10号	総質量	約5.5kg
消火薬剤	強化液(中性)3.0L	全高×全幅×胴径(約mm)	525×200×127
能力単位	A-1・B-1・C	放射時間	約30秒
使用温度範囲	-20℃~+40℃	放射距離	6~7m

VF3

本体希望小売価格(税抜) **21,000円**

※リサイクルシール代別途

型式番号	消第27~5号	総質量	約6.1kg
消火薬剤	強化液(中性)3.0L	全高×全幅×胴径(約mm)	530×200×127
能力単位	A-1・B-1・C	放射時間	約30秒
使用温度範囲	-20℃~+40℃	放射距離	6~7m

【適応火災】



普通火災用



油火災用



電気火災用

Made in Japan



POINT

1 中性薬剤は人に優しく
使用後の復旧が容易

お酢をベースに食品添加物成分から作られた人に優しい中性薬剤を使用。また、薬剤の飛散による二次的な災害が少なく、使用後の復旧が容易。厨房や食品工場、学校・医療施設などに適しています。

2 キズに強いステンレス容器 (VS3)

容器にキズや破損に強いステンレスを採用し、耐久性を向上させました。ステンレスの質感を生かしたスタイリッシュなデザインで、デザイン性を求められるような場所にもマッチします。

3 キズやサビを防ぐ超硬質塗装 (VF3)

容器にキズやサビを防ぐ超硬質塗装を施し、耐久性をアップさせました。樹脂加工の底部はマジックホール構造を採用、サビなどの劣化原因となる湿気を逃がします。

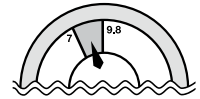
4 天ぷら油火災にも効果を発揮

ABC火災に対応するほか、厨房などで出火の原因になりやすい、天ぷら油による火災にも高い効果を発揮します。

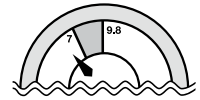
点検

ゲージの針が
緑色の部分に
あれば正常です。

○ 正常



× 不良



新品用「消火器リサイクルシール」が貼付されています

「消火器リサイクルシール」が目印。
廃棄時に費用がかかりません。

消火器の安全な回収とリサイクルのため、廃棄にはリサイクルシールが必要で、2010年1月1日以降に製造された消火器にはリサイクルシールが貼られており、リサイクル費用*がかかりません。

*リサイクル費用とは、消火器を解体・選別・リサイクルする費用です。回収のための収集運搬・保管費用は含まれておりません。



使い方	<p>1 安全栓を引き抜く PULL OUT THE SAFETY RING</p>	<p>2 ホースをはずし火元に向ける REMOVE THE HOSE FROM THE HOLDER</p>	<p>3 レバーを強くにぎる SQUEEZE THE PUNCTURE LEVER</p> <p>レバーをはなせば止まります</p>
-----	---	---	---

マークの説明

FLAT 見やすくスッキリしたデザインのフラットゲージが付いた蓄圧式消火器

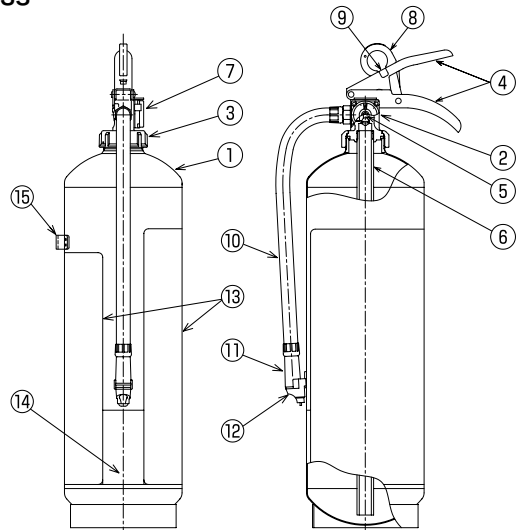
STOP レバーを放すと一時的に放射をストップできる開閉式バルブ付きの消火器

Non-PFOS 化審法により第一種特定化学物質に指定されたPFOSまたはその塩を含まない製品

A リサイクルシールA…小型ABC粉末消火器、住宅用消火器、小型BC粉末消火器、強化液消火器、二酸化炭素消火器ほか

構造図

VS3



- ①本体容器 ②上部金具 ③キャップ ④レバー ⑤弁棒 ⑥サイホン管
- ⑦指示圧力計 ⑧安全栓 ⑨安全栓封印 ⑩ホース ⑪ノズル ⑫ノズル受け
- ⑬ラベル ⑭リサイクルシール ⑮掛け金具

消火器の設計標準使用期限は10年です。10年を経過した消火器は早めに更新してください。

※掲載商品は予告なく仕様・価格その他を変更する場合がありますのでご了承ください。 ※本カタログの写真は印刷のため実際の色とは多少異なります。 ※リサイクルシール代別途。



モリタ宮田工業株式会社

茅ヶ崎本社：〒253-8588 神奈川県茅ヶ崎市下町屋1-1-1
東京本社：〒105-0014 東京都港区芝2-5-6 芝256スクエアビル8階

http://www.moritamiyata.com

お問い合わせは、お客様相談室へ

0467-85-1210 受付時間 9:00~12:00/13:00~17:00 (土・日・祝祭日は休み)

ご用命は