

加圧式粉末BC消火器

HYPER KING (BC)

← ハイパーキング →

KFC20 / KFC50



油火災用 電気火災用

油火災に強く 危険物施設での使用に対応



日本製

KFC20

本体希望小売価格(税抜)
※リサイクルシール代別送

51,000円

型式番号	消第27~9号	全高×全幅×胴径(約mm)	595×240×155
消火薬剤	粉末(K) 6.5kg	放射時間	約17秒
能力単位	B-14・C	放射距離	5~8m
使用温度範囲	-30℃~+40℃	特長	STOP A
総質量	約12.0kg		



日本製

KFC50

本体希望小売価格(税抜)
※リサイクルシール代別送

220,000円

型式番号	消第27~16号	全高×全幅×胴径(約mm)	905×367×236.4
消火薬剤	粉末(K) 20.0kg	放射時間	約40秒
能力単位	B-20・C	放射距離	6~10m
使用温度範囲	-30℃~+40℃	特長	STOP D
総質量	約42.5kg		

POINT

1 油火災に威力を発揮

主成分の粉末重炭酸カリウムが油火災に威力を発揮します。危険物施設など、油火災の危険性のある場所に適しています。

2 過酷な設置条件下で力を発揮

使用温度範囲は、-30℃から+40℃。放射圧力が高く、過酷な環境下でも消火能力を発揮します。

新品用「消火器リサイクルシール」が貼付されています



「消火器リサイクルシール」が目印。廃棄時に費用がかかりません。

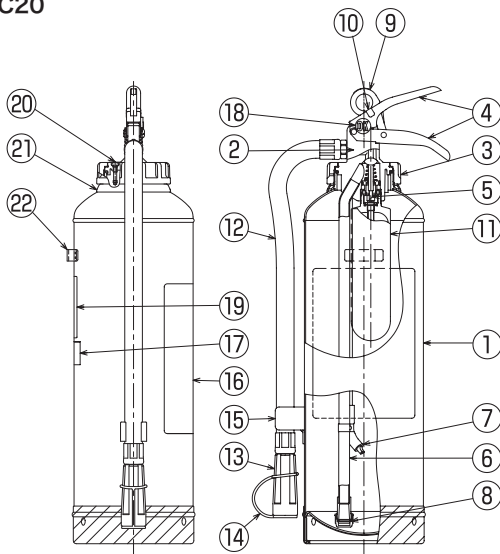
消火器の安全な回収とリサイクルのため、廃棄にはリサイクルシールが必要です。

2010年1月1日以降に製造された消火器にはリサイクルシールが貼られており、リサイクル費用[※]がかかりません。

※リサイクル費用とは、消火器を解体・選別・リサイクルする費用です。回収のための収集運搬・保管費用は含まれておりません。

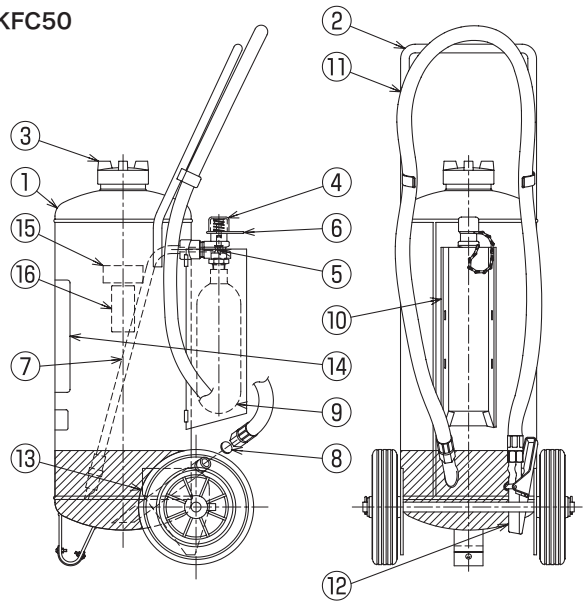
構造図

KFC20



- ①本体容器 ②上部金具 ③キャップ ④上下レバー ⑤カッター ⑥サイホン管
- ⑦ガス導入管 ⑧粉上がり防止封板 ⑨安全栓 ⑩安全栓封印 ⑪加圧用ガス容器
- ⑫ホース ⑬ノズル ⑭ノズルキャップ ⑮ホース受 ⑯ラベル ⑰所有者ラベル
- ⑱OKマーク ⑲リサイクルシール ⑳排圧栓 ㉑防水カバー ㉒掛け金具

KFC50



- ①本体容器 ②ハンドル ③キャップ ④押し金具 ⑤カッター ⑥安全栓
- ⑦ガス導入管 ⑧粉上がり防止封板 ⑨加圧用ガス容器 ⑩ボンベカバー
- ⑪ホース ⑫開閉ノズル ⑬車輪 ⑭ラベル ⑮所有者ラベル ⑯リサイクルシール

マークの説明

- STOP** レバーを放すと一時的に放射をストップできる開閉式バルブ付きの消火器
- A** リサイクルシールA…小型ABC粉末消火器、住宅用消火器、小型BC粉末消火器、強化液消火器、二酸化炭素消火器ほか
- D** リサイクルシールD…パッケージ型消火設備ほか

消火器の設計標準使用期限は10年です。10年を経過した消火器は早めに更新してください。

※掲載商品は予告なく仕様・価格その他を変更する場合がありますのでご了承ください。 ※本カタログの写真は印刷のため実際の色とは多少異なります。 ※リサイクルシール代別途。●国家検定合格品

ご用命は

人と地球のいのちを守る



本社：〒135-0063 東京都江東区有明3丁目5番7号 TOC有明ウエストタワー19階

www.moritamiyata.com

お問い合わせは、お客様相談室へ

☎ 0467-85-1210

受付時間 9:00~12:00/13:00~17:00 (土・日・祝日は休み)