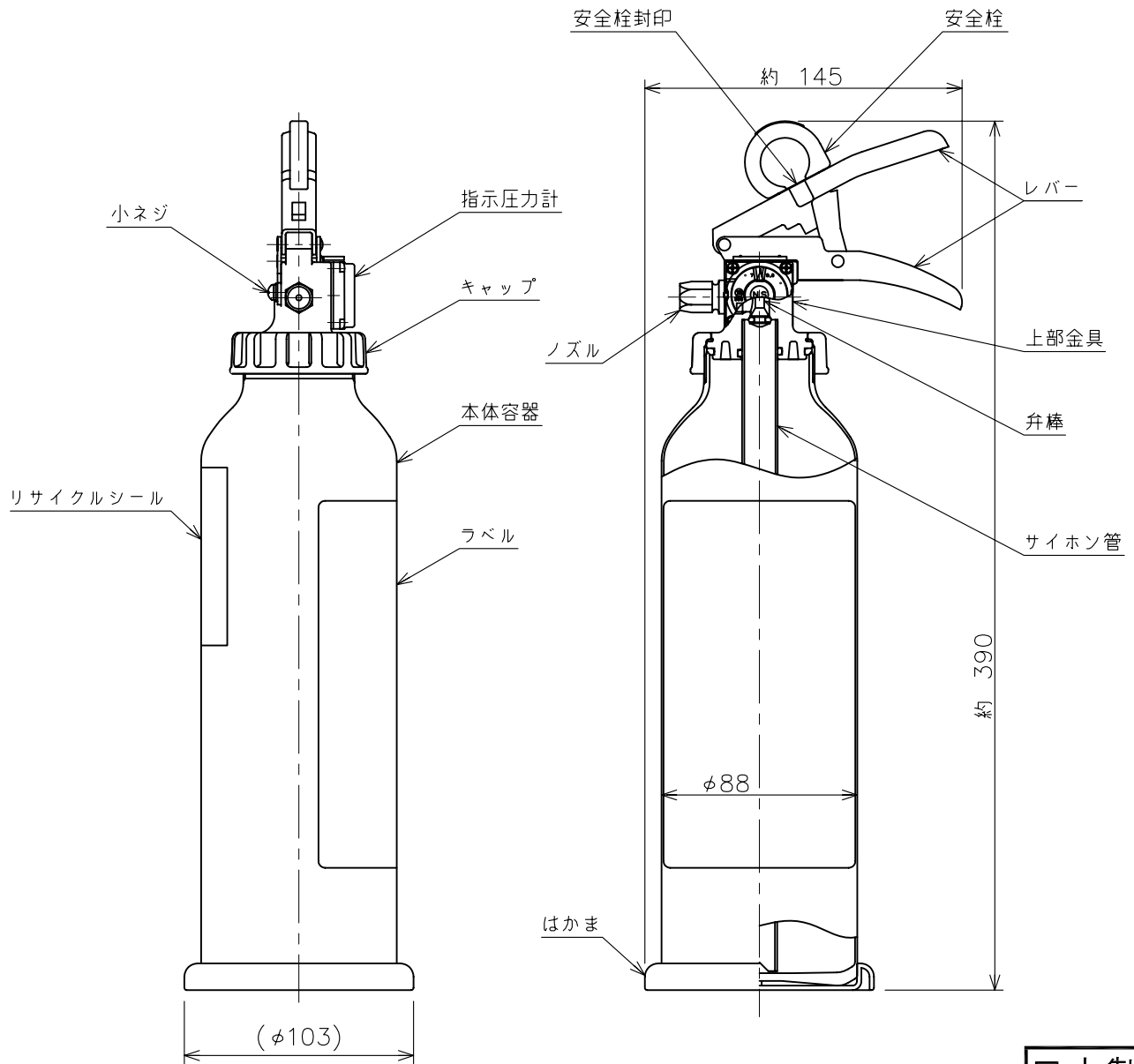


# 仕様書

|       |  |                        |   |             |
|-------|--|------------------------|---|-------------|
| 仕様    | 用途   | 住宅用                    | 区別  | 蓄圧式         |
|       | 国家検定型式番号   | 消火器 消第26～33号           | 放射時間  | 約16秒（於20℃）  |
|       | 充てん薬剤  | 当社製 消火器用粉末（ABC）        | 放射距離  | 3～5m（於20℃）  |
|       | 薬剤質量   | 1.2kg                  | 使用温度範囲  | -30℃～+40℃   |
|       | 総質量  | 約1.9kg                 | 使用圧力範囲  | 0.7～0.98MPa |
|       | 本体容器   | アルミニウム製                | エコマーク認定番号   | 第14127001号  |
|       | 内容積  | 1.44L                  |   |             |
|       | 外面塗料   | ポリエステル樹脂塗料（赤色、カラークリアー） |   |             |
| 薬剤主成分 | リン酸アンモニウム（再生薬剤を40%以上使用）  | 住宅用消火器は再充てんできません。      |   |             |
| 使用方法  | <ol style="list-style-type: none"> <li>安全栓を引き抜く。</li> <li>ノズルを火元に向ける。</li> <li>レバーを強くにぎる。</li> </ol> | 適応火災                   | 普通火災（紙や木材、繊維などが燃える火災）<br>天ぷら油火災（大豆油等が燃える火災）<br>ストープ火災（石油ストーブの灯油の引火によって燃える火災）<br>電気火災（電気設備のショートが原因の火災） |             |



日本製

\*製品改良などのため、予告なく仕様を変更する場合がありますので、あらかじめご了承ください。

|                            |   |    |            |
|----------------------------|---|----|------------|
| 名称                         | 住宅用 粉末（ABC）消火器 4型（1.2kg、ストップ付）<br>アルテシモ | 品番 | MEA4H      |
| モリタ宮田工業株式会社                |   | 図番 | MEA4H-1504 |
| 〒253-8588 神奈川県茅ヶ崎市下町屋1-1-1 |   |    |            |
| TEL:(0467)85-1210 (お客様相談室) |   |    |            |