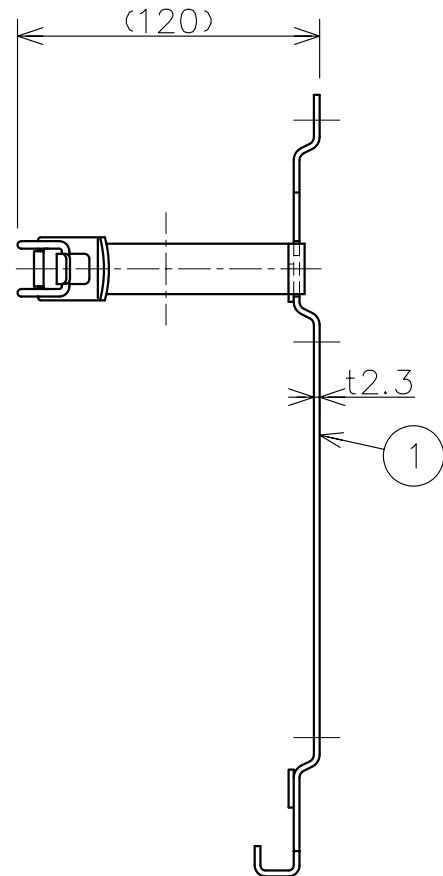
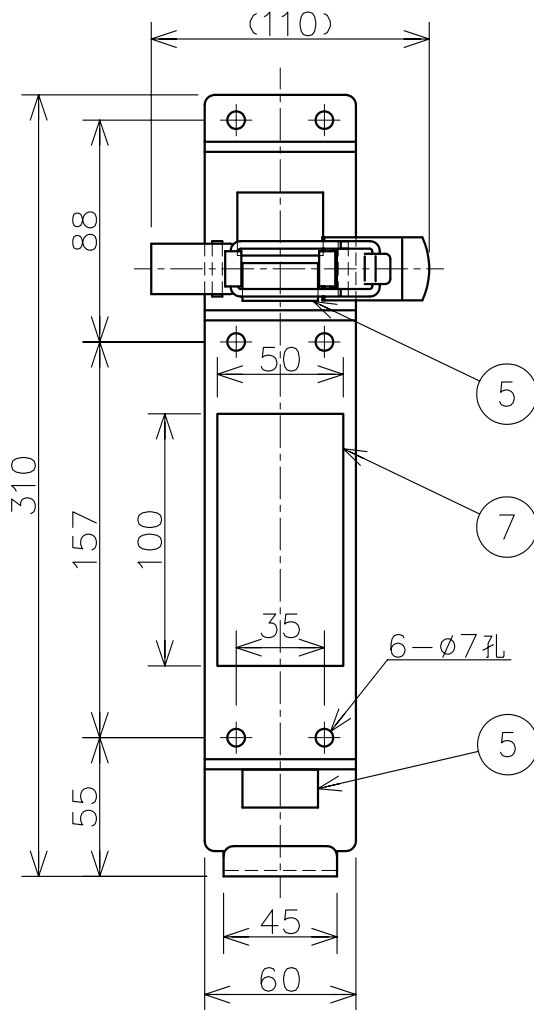
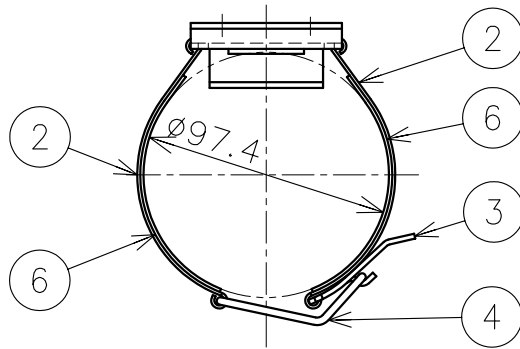


仕様	適応消火器	M4M, M4MC
	表面処理	パーカーライジング後、赤色焼付塗装
	総質量	約0.43kg



付属品 : M6X25六角ボルト、ナット、バネ座金 6セット
取扱説明書

部番	部品名	材質	部番	部品名	材質
4	掛け金具	SWRH			
3	締付金具	SPHC	7	ブラケットシール	
2	取付バンド	SPHC	6	防振材	合成ゴム
1	背板	SPHC	5	当てゴム	合成ゴム

名称	M-4M型用 自動車用ブラケット	検証	検証	作成	型式	MBK-M4M
		津田	碓井	野村		
株式会社 モリタ防災テック		画法: 三角法	尺度: Free		図番	MBK-M4M-1405