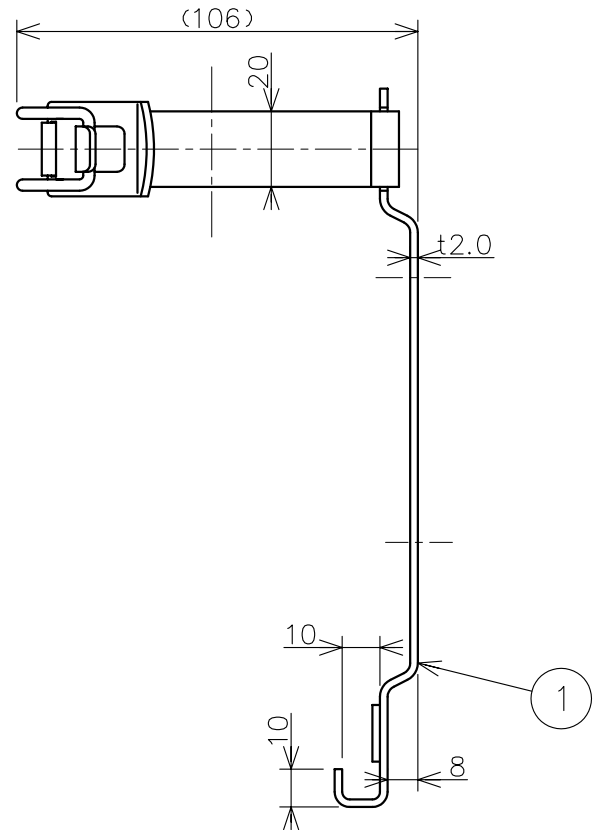
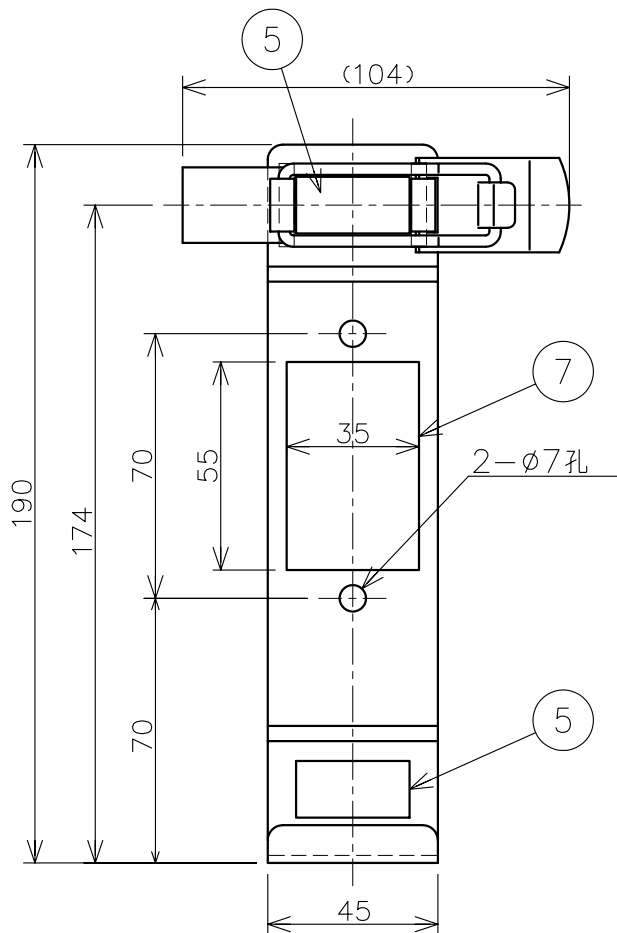
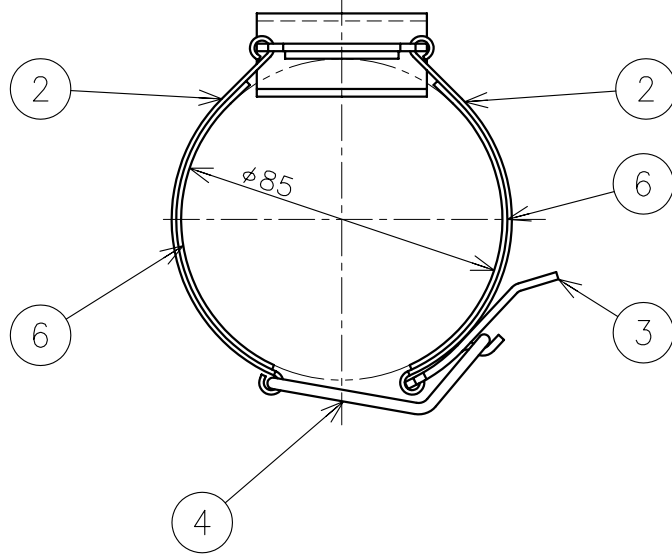


仕様	適応消火器	M3M, M3MC
	表面処理	パーカーライジング後、赤色焼付塗装
	総質量	約0.22kg



付属品 : 5X12タッピンネジ、歯付座金 2セット  
取扱説明書

4	掛け金具	SWRH				
3	締付金具	SPHC	7	ブラケットシール		
2	取付バンド	SPHC	6	防振材	合成ゴム	
1	背板	SPHC	5	当てゴム	合成ゴム	
部番	部品名	材質	部番	部品名	材質	
名称	M-3M型用 自動車用ブラケット	検証	検証	作成	型式	MBK-M3M
		津田	碓井	野村		
株式会社 <b>モリタ防災テック</b>		画法: 三角法	尺度: 1/2	図番	MBK-M3M-1405	