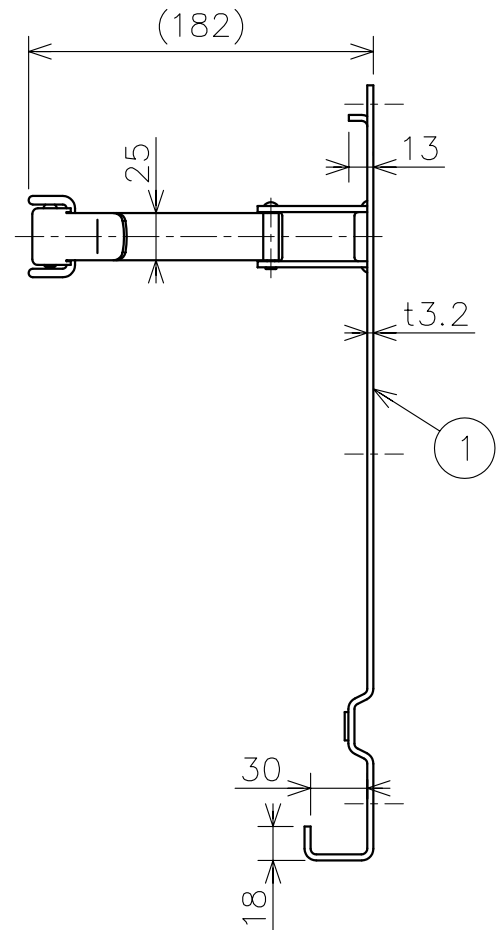
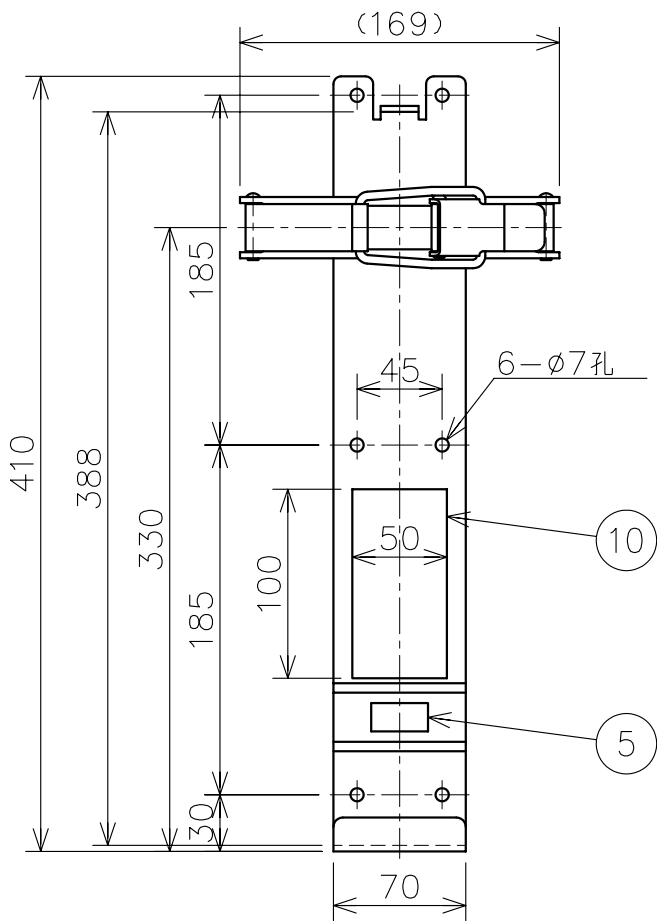
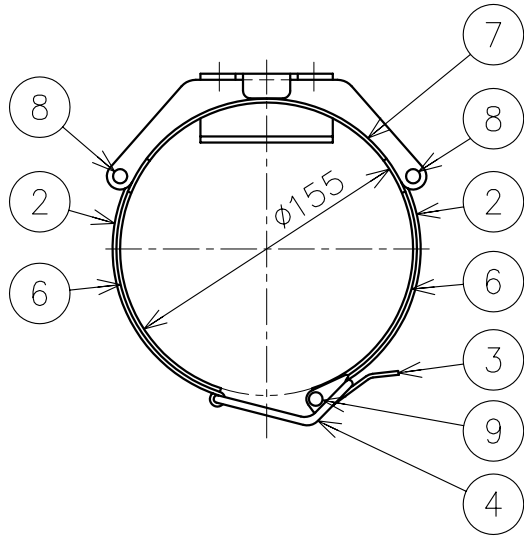


仕様	適応消火器	M20M, M20MC
	表面処理	パーカーライジング後, 合成樹脂塗料焼付仕上げ (赤色)
	総質量	約1.2kg



付属品 : M6X25六角ボルト、ナット、バネ座金 6セット
取扱説明書

5	当てゴム	合成ゴム	10	ブラケットシール	
4	掛け金具	SWRH	9	管 鋸 B	SWB~C
3	締付金具	SPHC	8	管 鋸 A	SWB~C
2	取付バンド	SPHC	7	防振材 B	合成ゴム
1	本 体	SPHC	6	防振材 A	合成ゴム
部番	部 品 名	材 質	部番	部 品 名	材 質

名称	M-20M型用 自動車用ブラケット	検 証	検 証	作 成	型式	MBK-M20M
		津田	碓井	野村		
株式会社 モリタ防災テック		画法: 三角法	尺度: Free		図番	MBK-M20M-1405