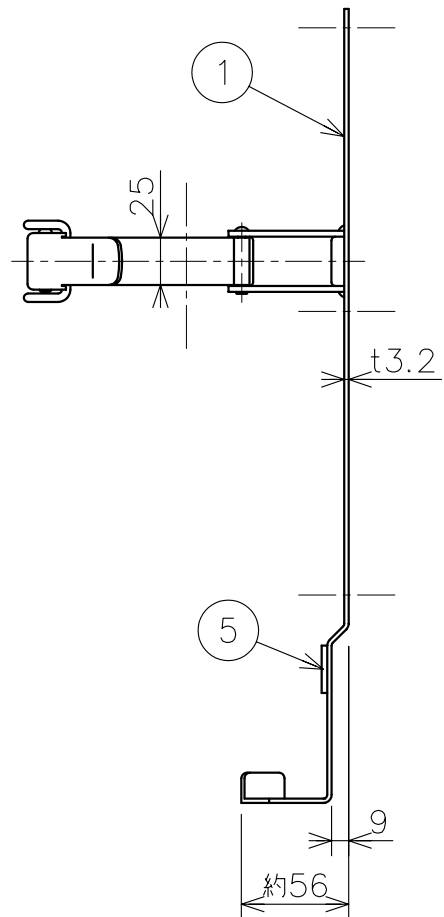
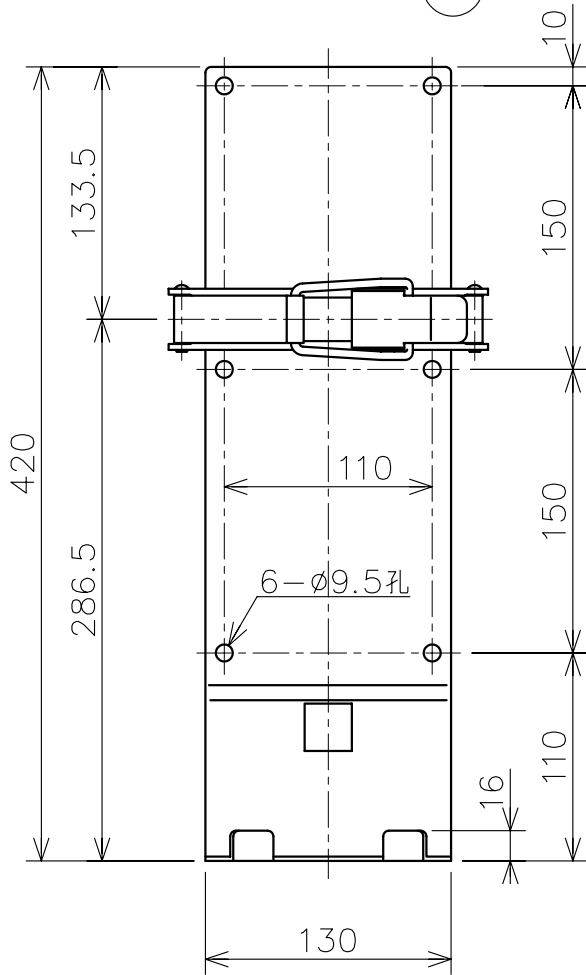
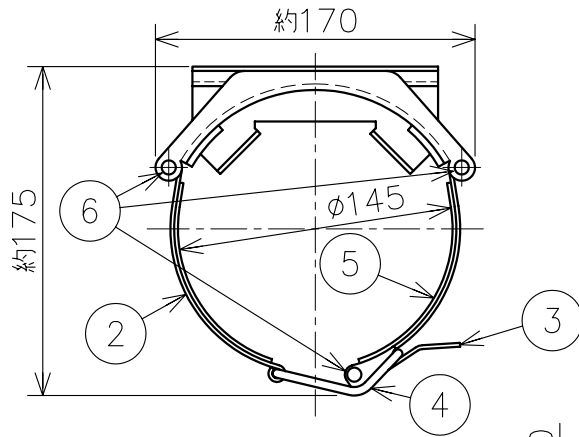


仕様	適応消火器	M15, M15C
	表面処理	パーカーライジング後, 合成樹脂塗料焼付仕上げ (赤色)
	総質量	約1.9kg



3	締付金具	SPHC	6	管 鋸	SWB~C
2	取付バンド	SPHC	5	当てゴム	合成ゴム
1	本 体	SPHC	4	掛け金具	SWRH
部番	部 品 名	材 質	部番	部 品 名	材 質
名称	M-15型用 JR用ブラケット	検 証	検 証	作 成	型式
		津田	碓井	野村	
株式会社 モリタ防災テック		画法: 三角法	尺度: Free	図番	MBK-M15-1405