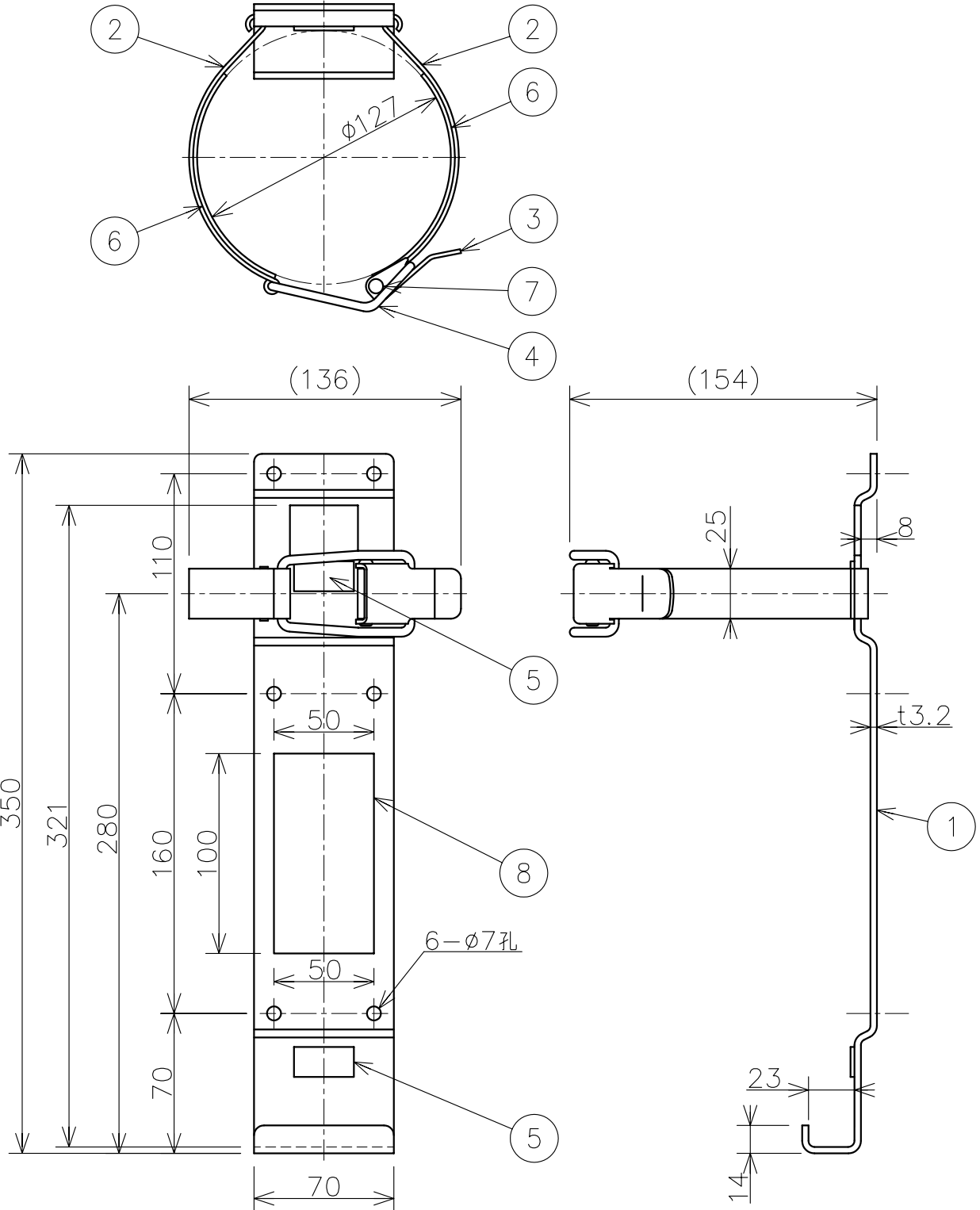


仕様	適応消火器	M10M, M10MC
	表面処理	パーカーライジング後, 合成樹脂塗料焼付仕上げ (赤色)
	総質量	約0.8kg



付属品 : M6X25六角ボルト、ナット、バネ座金 6セット
取扱説明書

部番	部品名	材質	部番	部品名	材質
4	掛け金具	SWRH	8	ブラケットシール	
3	締付金具	SPHC	7	管 鋸	SWB~C
2	取付バンド	SPHC	6	防 振 材	合成ゴム
1	本 体	SPHC	5	当 て ゴ ム	合成ゴム

名称	M-10M型用 自動車用ブラケット	検 証	検 証	作 成	型式	MBK-M10M
		津田	碓井	野村		
株式会社 モリタ防災テック		画法: 三角法	尺度: Free		図番	MBK-M10M-1405