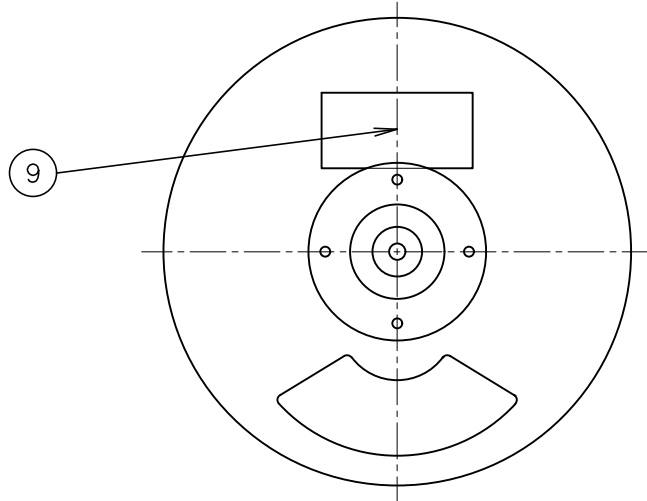
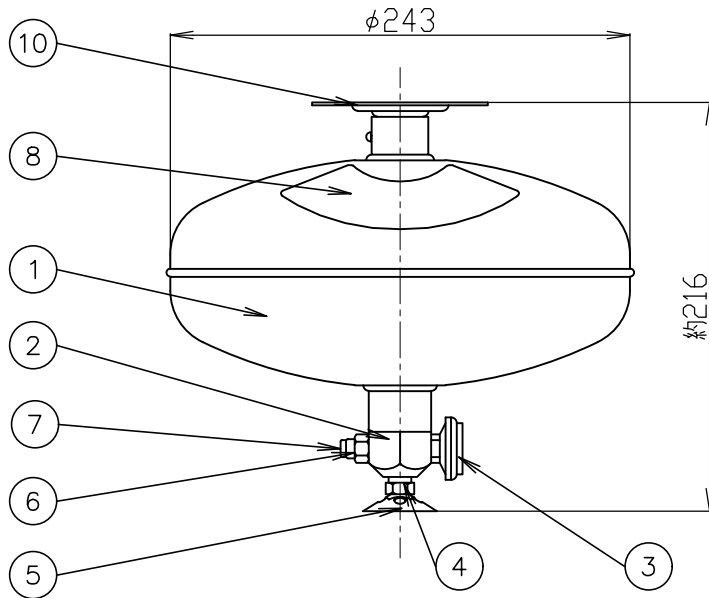


仕 様	種 別	住宅用下方放出型自動消火装置	使用温度範囲	-30℃~+40℃
	型式記号	HP-3F	区 別	蓄圧式
	評定番号	評13-060号	指示範囲	0.7~0.98MPa
	公称防護面積	一般火災用2㎡/台所火災用1㎡/油火災用2㎡	感知方式	易融性金属型
	充てん薬剤	第3種粉末	公称作動温度	72℃
	薬 劑 量	3.0kg	薬剂貯蔵容器材質	SECC t1.6mm
	放射時間	約5秒	薬剂貯蔵容器容量	3.5L
	総 質 量	約4.8kg		



10	固定金具
9	リサイクルシール
8	銘板
7	バルブキャップ
6	注入バルブ
5	熱感知板
4	ノズル
3	指示圧力計
2	バルブケース
1	本体容器
番号	名 称



* 製品改良などのため、予告なく仕様を変更する場合がありますので、あらかじめご了承ください。

名称	住宅用下方放出型自動消火装置 スペースシュッパ	品番	HP3F
モリタ宮田工業株式会社		☒番	HP3F-2003
〒253-8588 神奈川県茅ヶ崎市下町屋1-1-1 TEL:(0467)85-1210 (お客様相談室)			