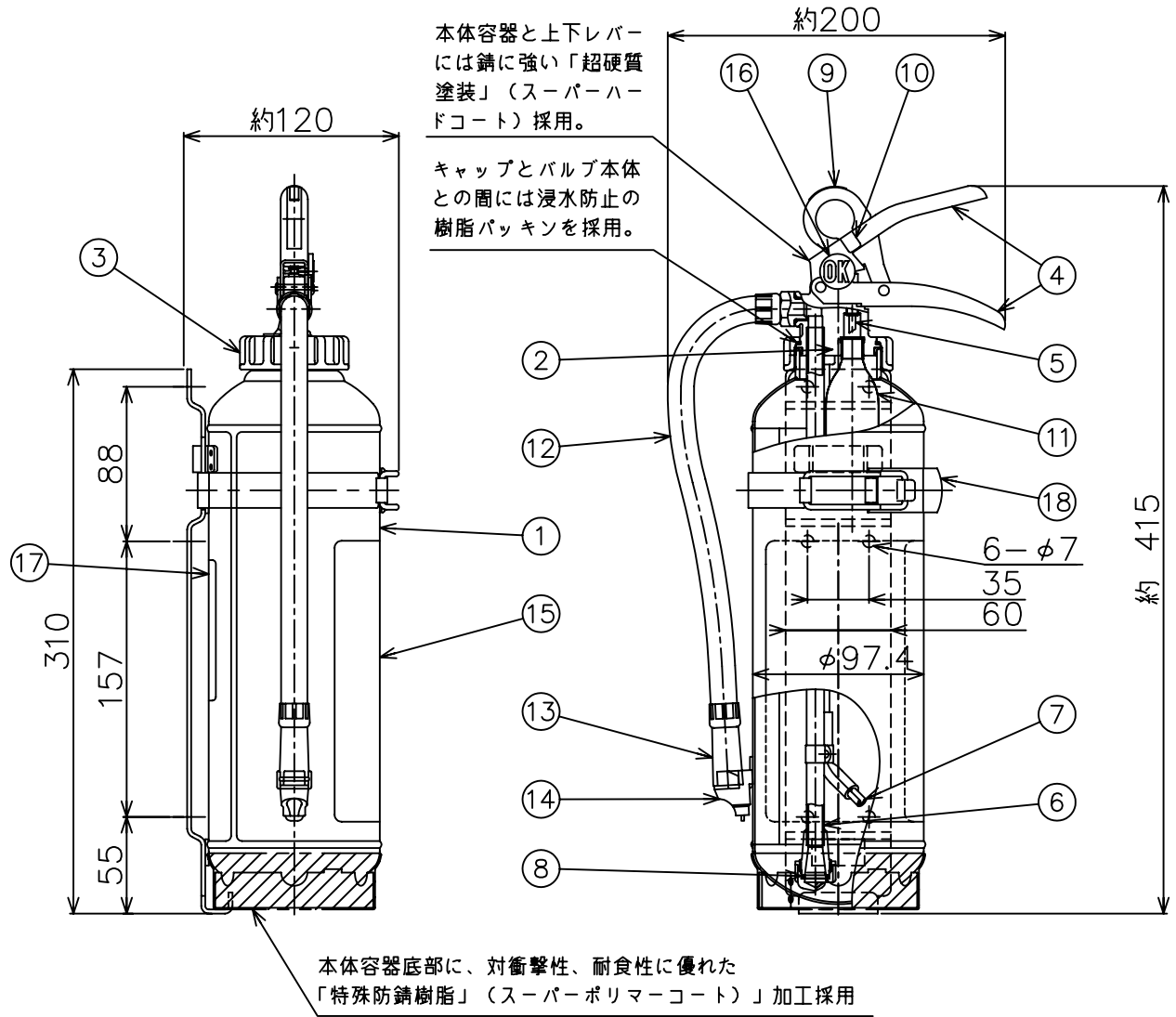


仕 様	用途	業務用	区別	加圧式
	国家検定 型式番号	消火器 消(自)第23~128号	能力単位	A-1・B-3・C
		消火薬剤 業第59~1号	放射時間	約 14秒 (於20℃)
	薬剤質量	1.8kg	放射距離	3~6m (於20℃)
	総質量	約3.3kg (ブラケット込:約3.73kg)	使用温度範囲	-20℃ ~ +40℃
			耐圧試験圧力値	3.25MPa



9	安全栓	1	SUS304	黄色	18	ブラケット	1	SPHC	赤色塗装
8	粉上り防止封板	1	シリコンゴム		17	リサイクルシール	1		
7	ガス導入管	1	A6063		16	OK マーク	1	スチロール	(蛍光塗料入り)
6	サイホン管	1	A6063		15	ラベル	1	ポリエステル	表面フミネート加工
5	カッター	1	SUS316		14	ノズル受	1	ポリプロピレン	黒色
4	上下レバー	1	SPHC	超硬質塗装(灰色)	13	ノズル	1	ポリカーボネート	ノズル口径φ3.7
3	キャップ	1	ADC-12	超硬質塗装(赤色)	12	ホース	1	合成ゴム	長さ 270
2	上部金具	1	ADC-12		11	加圧用ガス容器	1	SPCE	CO <sub>2</sub> , B38
1	本体容器	1	SPHC	超硬質塗装(赤色)	10	安全栓封印	1		
部番	部品名	員数	材質	摘要	部番	部品名	員数	材質	摘要

名称	自動車用 粉末(ABC)消火器 1.8kg	検証	検証	作成	型式	CA5DC
		津田	碓井	太田		
宮田工業株式会社					図番	CA5DC-1103
					画法:三角法	尺度:1/4