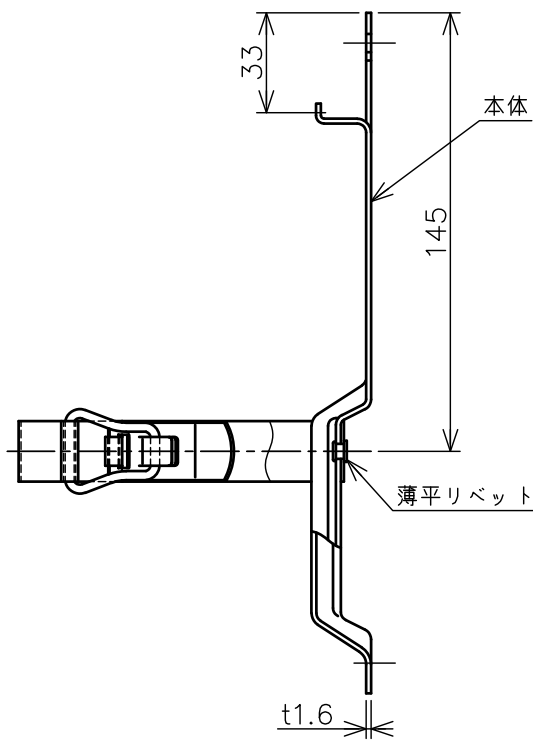
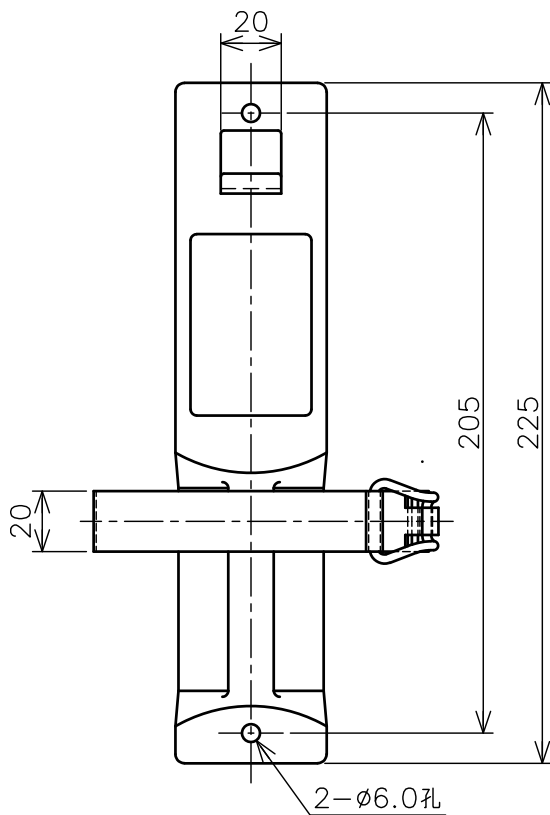
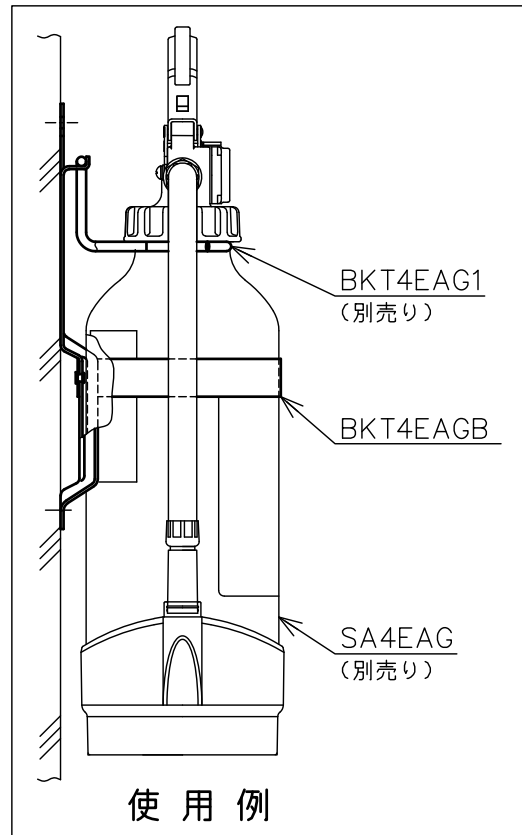
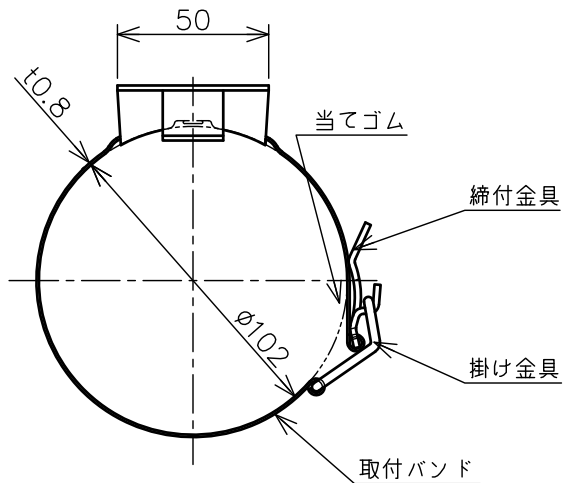


# 仕様書

表面処理	鉄部: 硬質クロムめっき
適応消火器	アルテシモ業務用4,6型(MEA4, MEA6, SA4EAG, SA6EAG, ME4AG, ME6AG) ※本ブラケットを使用する際は、必ず「アルテシモ業務用4,6型用掛け金具(BKT4EAG1)」を消火器に装着してご使用ください。



日本製

※製品改良などのため、予告なく仕様を変更する場合がありますので、あらかじめご了承ください。

名称	消火器用 バンドブラケット アルテシモ業務用4,6型専用 (BKT4EAG1併用)	品番	BKT4EAGB2
モリタ宮田工業株式会社	〒253-8588 神奈川県茅ヶ崎市下町屋1-1-1 TEL: (0467)85-1210 (お客様相談室)	図番	BKT4EAGB2-2211