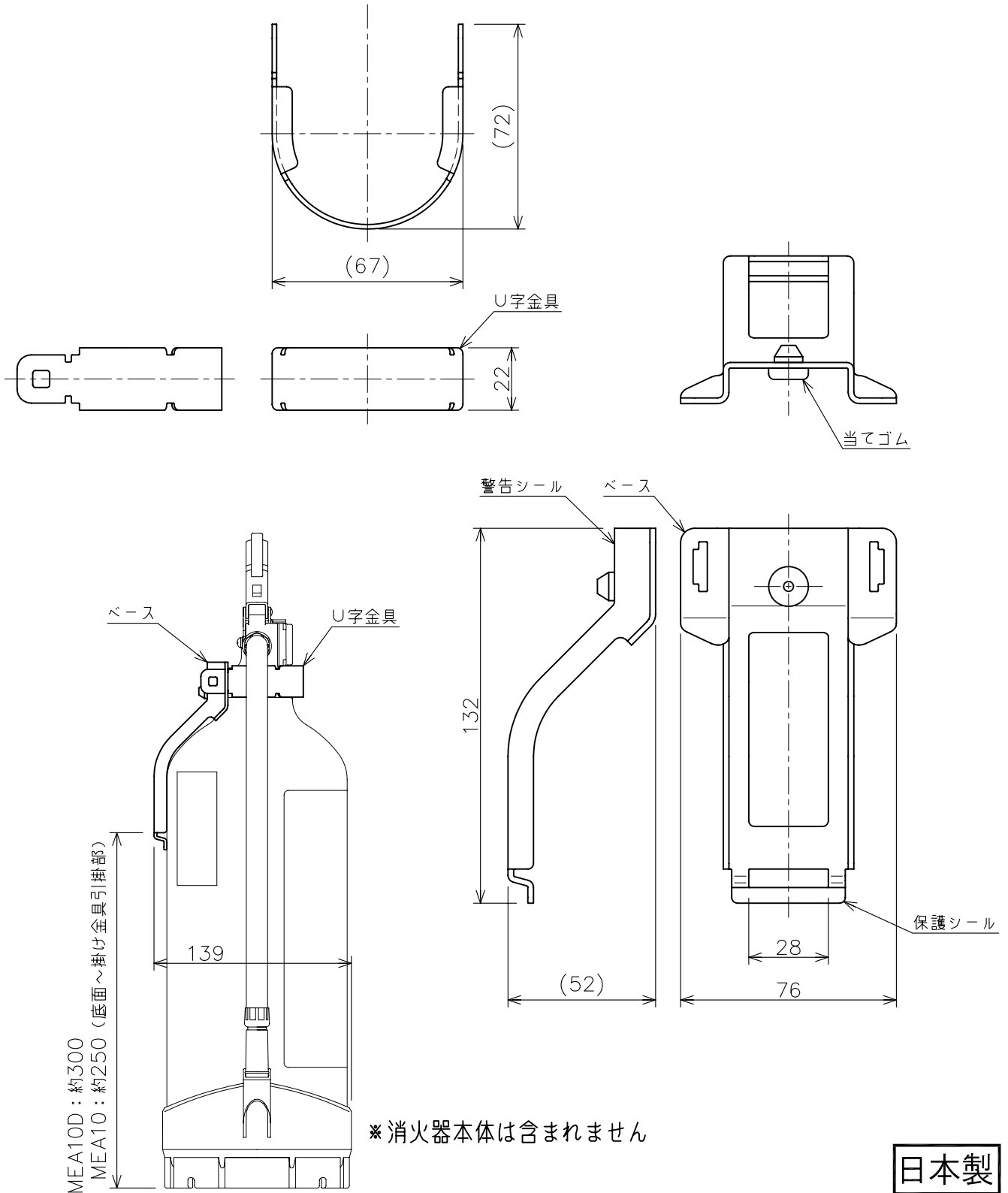


# 仕様書

仕様	材質	SPHC
	表面処理	Ep-Fe/Zn8/CM2C(K) (3価クロメートめっき)
	適応消火器品番	MEA10 (旧品番: SA10EAL, ME10AL) MEA10D (旧品番: SA10EAD, ME10AD)



※ 製品改良などのため、予告なく仕様を変更する場合がありますので、あらかじめご了承ください。

名称	アルテシモ10型用掛け金具	品番	BKT10EALA	
モリタ宮田工業株式会社		〒253-8588 神奈川県茅ヶ崎市下町屋1-1-1	図番	BKT10EALA-1504
		TEL: (0467)85-1210 (お客様相談室)		