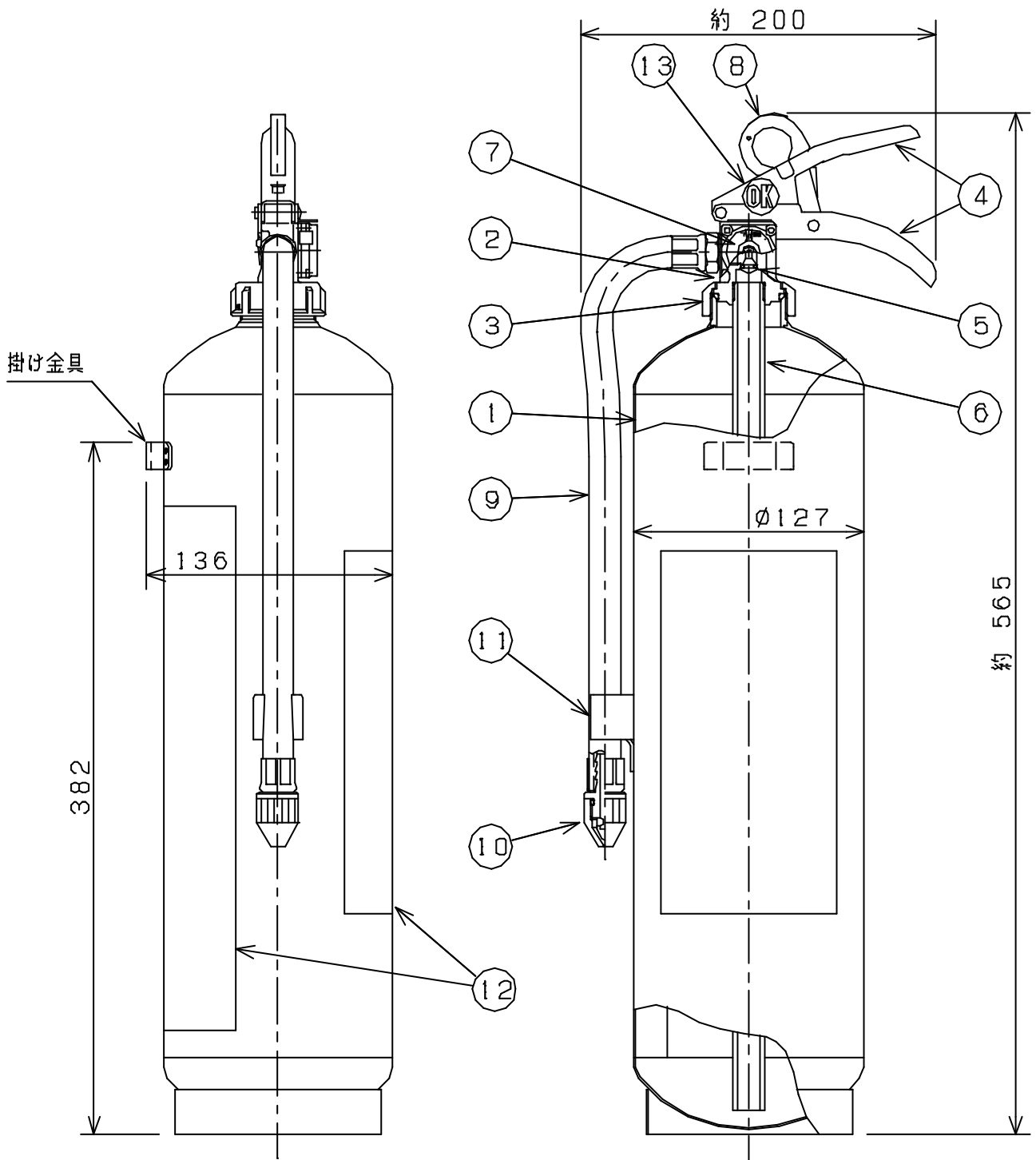


仕様	国家検定 型式番号	消火器 消第 14 ~ 44 号	能力単位	A-1. C
		消火薬剤 薬第 14 ~ 1 号	放射時間	約 32 秒 (於20℃)
	薬剤量	3.5 L (3.5 kg)	放射距離	4~6 m (於20℃)
	総質量	約 5.8 kg	使用温度範囲	0℃ ~ +40℃



7	指示圧力計	1	SUS	7~9. B×10 ⁻³ MPa					
6	サイホン管	1	樹脂管		13	OK マーク	1	スチロール (塗料入り)	
5	弁 棒	1	SUS304		12	記 銘 板	1	ポリエステル 表面ラミネート加工	
4	上下レバー	1	SPCC	超硬質塗装 (灰色)	11	ホ ー ス 受	1	軟質ポリエチレン 灰色	
3	キャップ	1	C3771BE	ニッケル-クロムメッキ	10	ノズル	1	ABS樹脂 口径 φ3.0	
2	上部金具	1	C3771BE	ニッケル-クロムメッキ	9	ホ ー ス	1	天然ゴム 長さ 340	
1	本体容器	1	SUS304		8	安全栓	1	SUS304 黄色	
部番	部品名	員数	材質	摘要	部番	部品名	員数	材質	摘要

名称	水(浸潤剤等入り)消火器(蓄圧式)(ステンレス製) 【 クリーシミスト 】	型式	SW-4SUS 型
----	--	----	-----------

宮田工業株式会社	尺度	Free	図番	SW4SUS-0209
	画法	三角法		