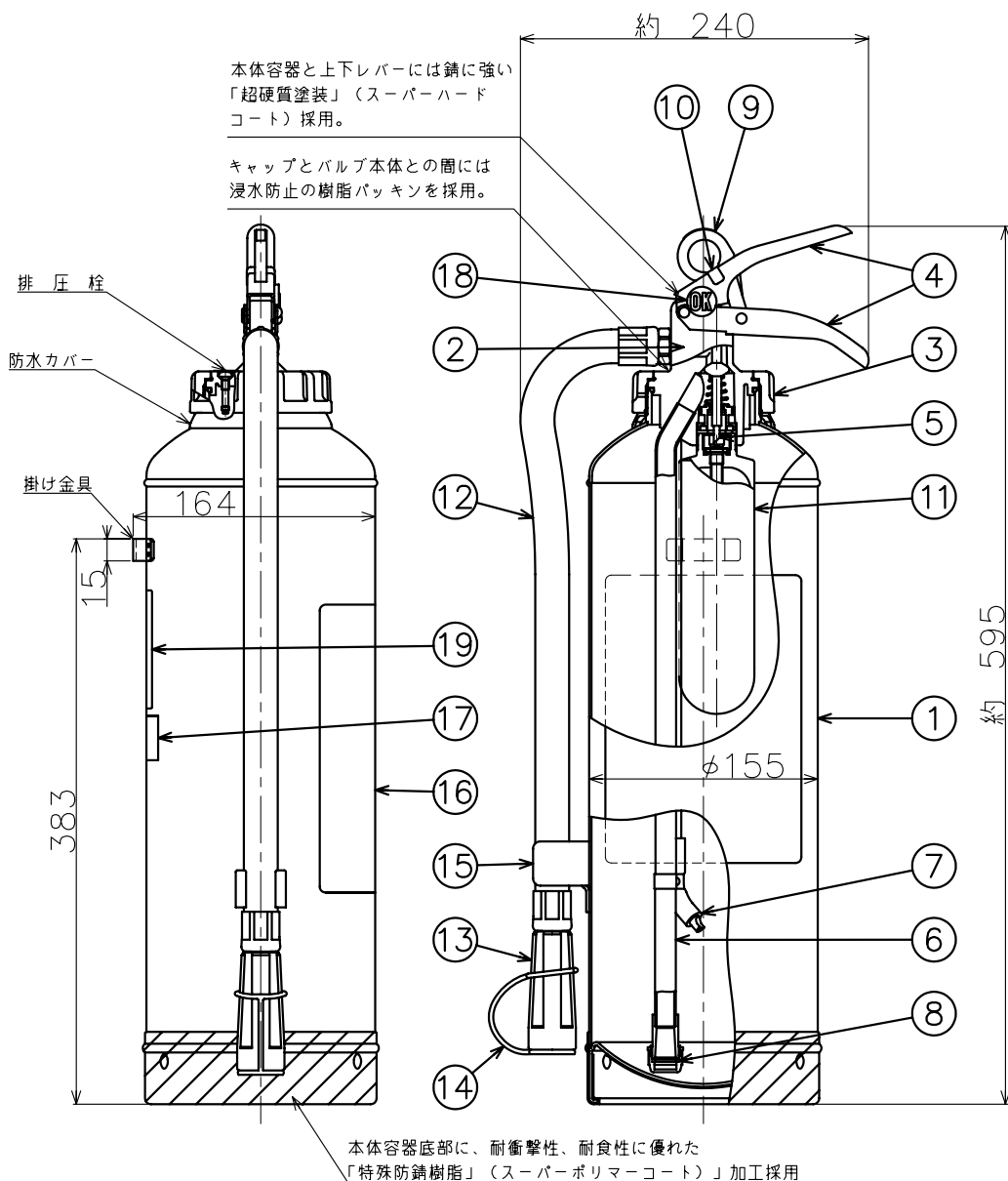


仕 様	用途	業務用	区 別	加圧式
	国 家 検 定 型 式 番 号	消火器 消第23~301号	能 力 単 位	A-5・B-12・C
		消火薬剤 業第59~1号	放 射 時 間	約 15秒 (於20℃)
	薬 剂 質 量	6.0kg	放 射 距 離	6~9m (於20℃)
	総 質 量	約11.5kg	使 用 温 度 範 圍	-30℃ ~ +40℃
エコマーク認定番号	第04127002号	耐 圧 試 験 圧 力 値	3.5MPa	



10	安全栓封印	1							
9	安全栓	1	SUS304	黄 色	19	リサイクルシール	1		
8	粉上り防止封板	1	シリコンゴム		18	OK マーク	1	スチロール	(蛍光塗料入り)
7	ガス導入管	1	A6063		17	所有者ラベル	1	合成紙	
6	サイホン管	1	A6063		16	ラベル	1	ポリエステル	表面ラミネート加工
5	カッター	1	SUS420		15	ホース受	1	軟質ポリエチレン	灰 色
4	上下レバー	1	SPHC	超硬質塗装(灰色)	14	ノズルキャップ	1	軟質ポリエチレン	黒 色
3	キャップ	1	ADC-12	超硬質塗装(赤色)	13	ノズル	1	ポリプロピレン	ノズル口径φ7.0
2	上部金具	1	ADC-12		12	ホース	1	合成ゴム	長さ 460
1	本体容器	1	SPHC	超硬質塗装(赤色)	11	加圧用ガス容器	1	SWRCH15A	CO <sub>2</sub> +N <sub>2</sub> 126g <sup>㊦</sup>
部番	部 品 名	員数	材 質	摘 要	部番	部 品 名	員数	材 質	摘 要

名称	粉末(ABC)消火器 6.0kg ハイパーキングアンスル	検 証	検 証	作 成	型式	CA20EHD
		津田	碓井	鈴木		
宮田工業株式会社		画法:三角法 尺度:1/4			図番	CA20EHD-1212