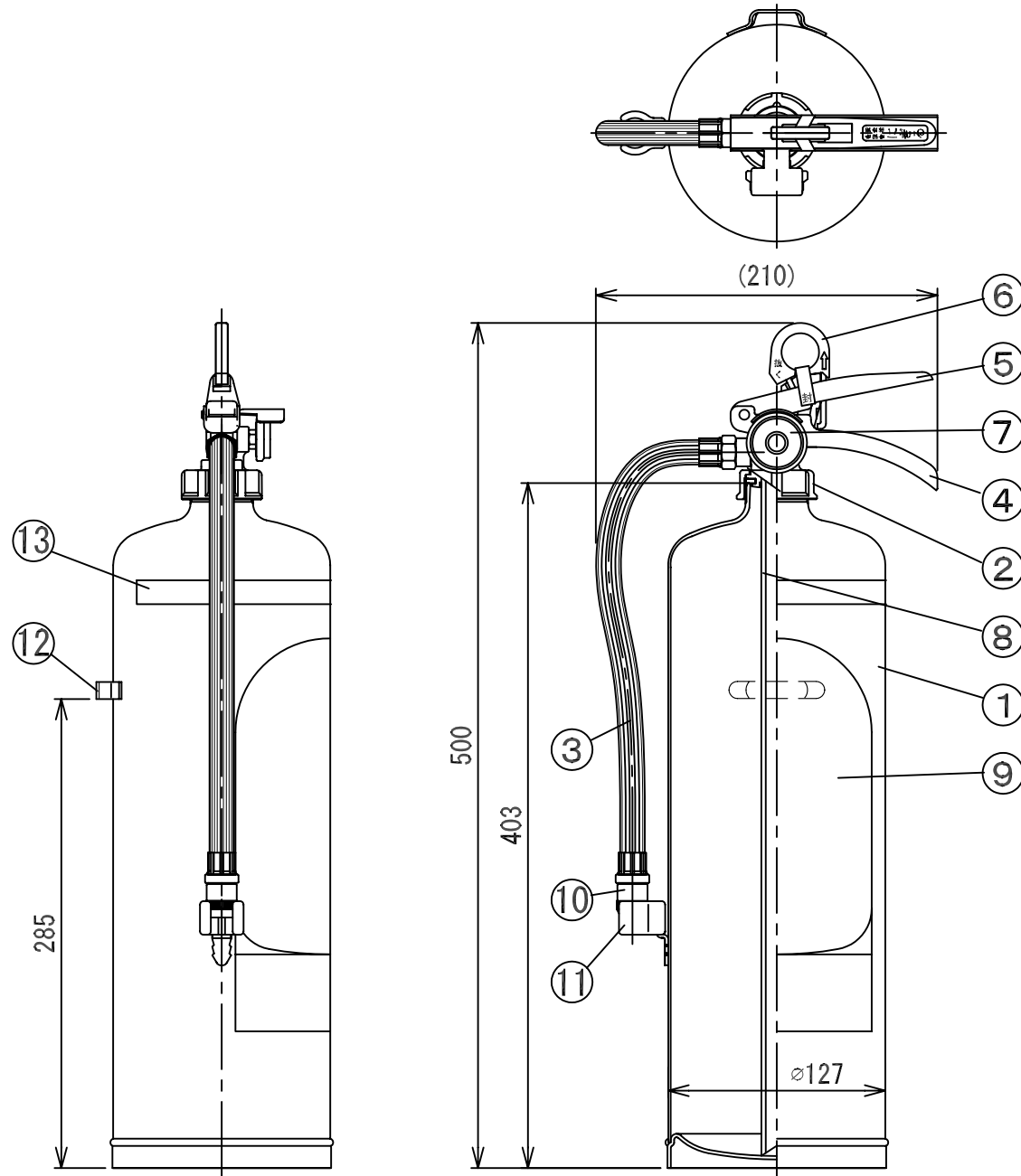


仕 様	
型 式 番 号	消第15~20号
消 火 薬 剤	強化液 3.0L
使用圧力範囲	0.7~0.98MPa
放 射 時 間	約26秒(20℃)
放 射 距 離	6~8m
使用温度範囲	-20~+40℃
試 験 圧 力 値	2.0MPa
能 力 単 位	A-1, B-1, C
総 質 量	約6.7kg



13	帯ラベル	PE	1
12	転倒防止金具	SPC	1
11	ホースキャッチ	PE	1
10	ノズル	PA	1
9	銘板	PVC	1
8	サイホン	PVC	1
7	指示圧力計(ゲージ)		1
6	安全栓	PP SUS	1
5	レバー	SPC	1
4	ハンドル	SPC	1
3	ホース	SBR	1
2	キャップ	G3771B	1
1	本体容器	SPC	1
番号	名 称	材 質	個数

名 称	強化液 3.0L (蓄圧式, 鉄製)		
年月日	2003.12.22	尺 度	FREE
承認	検 図	係	製 図
種 山	今 村	沼 中	五 味
			型 式
			ML-3型S
株式会社 モリタ			