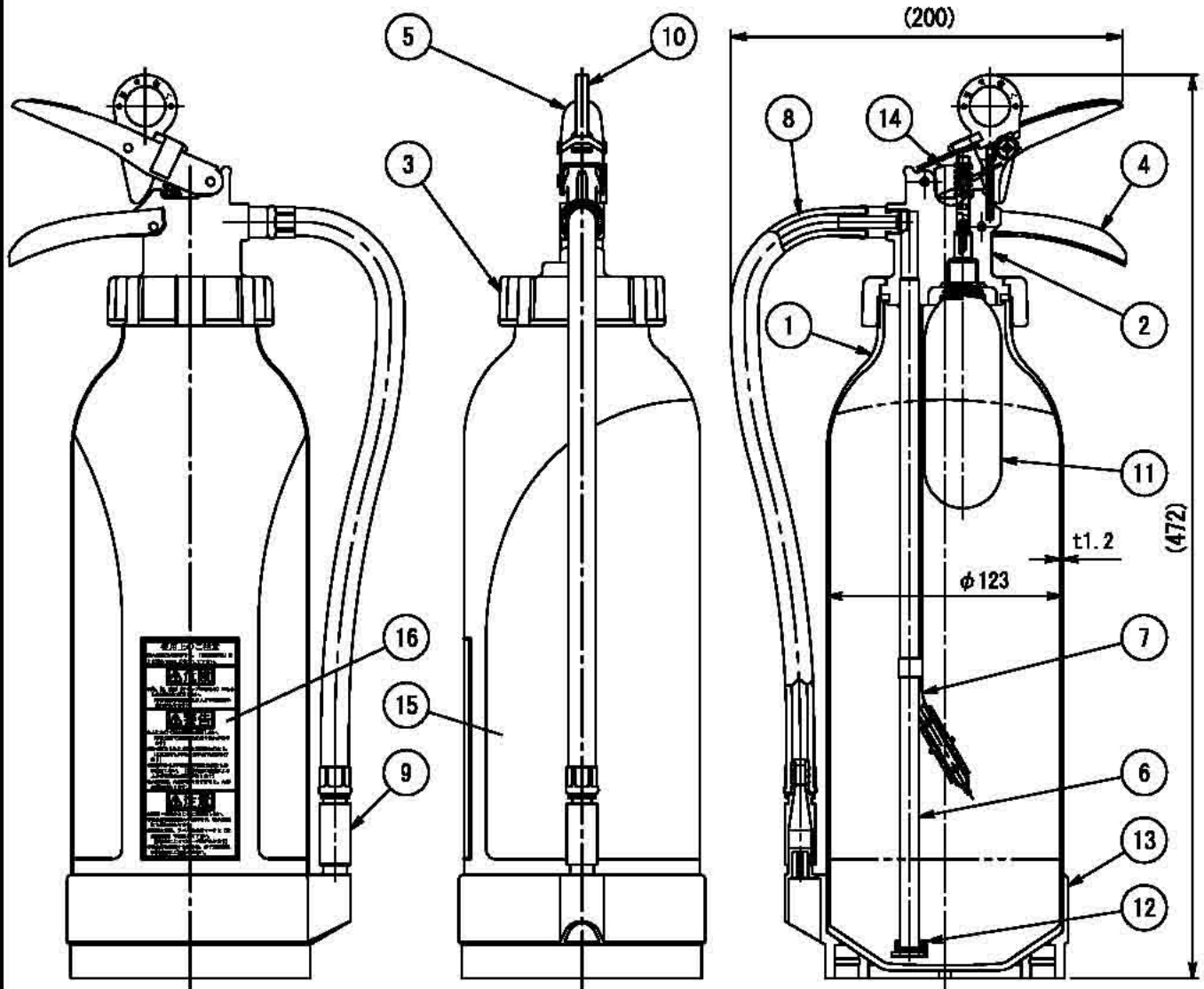


品番 No.	品名 NAME	材質 MATERIAL	個数 QUANT.	摘要 REMARKS	品番 No.	品名 NAME	材質 MATERIAL	個数 QUANT.	摘要 REMARKS
1	容器本体 BOTTLE CYLINDER	A1070	1	銀色塗装 SILVER PAINTING	9	ノズル NOZZLE	ポリプロピレン POLYPROPYLENE	1	
2	キャップ CAP	ADC12	1		10	安全栓 SAFETY RING	SUS304&ABS樹脂 SUS304 & ABS-RESIN	1	
3	ユニオンナット UNION NUT	ADC12	1		11	加圧用ガス容器 R <sub>2</sub> CARTRIDGE	SPCEN	1	
4	取手 HANDLE	A5052	1	銀色塗装 t2 SILVER PAINTING	12	封板 SEAL	合成ゴム RUBBER	1	
5	レバー OPERATION LEVER	A5052	1	銀色塗装 t1.6 SILVER PAINTING	13	スカート SKIRT	ポリプロピレン POLYPROPYLENE	1	黒色 BLACK
6	粉末サイフォン管 SIPHON PIPE	A6063T	1	φ10×t1	14	使用可マーク D. K MARK	AS樹脂 AS RESIN	1	
7	ガス放出管 GAS INJECTION PIPE	A6063T	1	φ7×t1	15	銘板 NAME PLATE	塩化ビニル PVC	1	
8	ホース HOSE	合成ゴム RUBBER	1	340 mm	16	警告ラベル CAUTION LABEL	塩化ビニル PVC	1	



仕様 SPECIFICATION	国家検定 型式番号 APPROVAL No.	総質量 TOTAL MASS	薬剤量 MEDIMUM MASS	加圧用ガス PRESSURE GAS	放射時間 DISCHARGE TIME	放射距離 DISCHARGE RANGE	使用温度範囲 TEMPERATURE RANGE	耐圧試験圧力 TEST PRESSURE	検力単位 CLASSIFI- GATION
	消第12~45号	約4.3kg	3.0kg	N <sub>2</sub> 17.7g	(20 °C) 約18秒	(20 °C) 3~6m	-20~+40 °C	1.35MPa	A-3, B-7, C

粉末 (ABC) 消火器  
DRY CHEMICAL FIRE EXTINGUISHER

名称  
NAME  
MAL-10

年月日  
DATE  
2002. 12. 20

株式会社モリタ

図番  
DRAWING No.  
1671 (OM) B