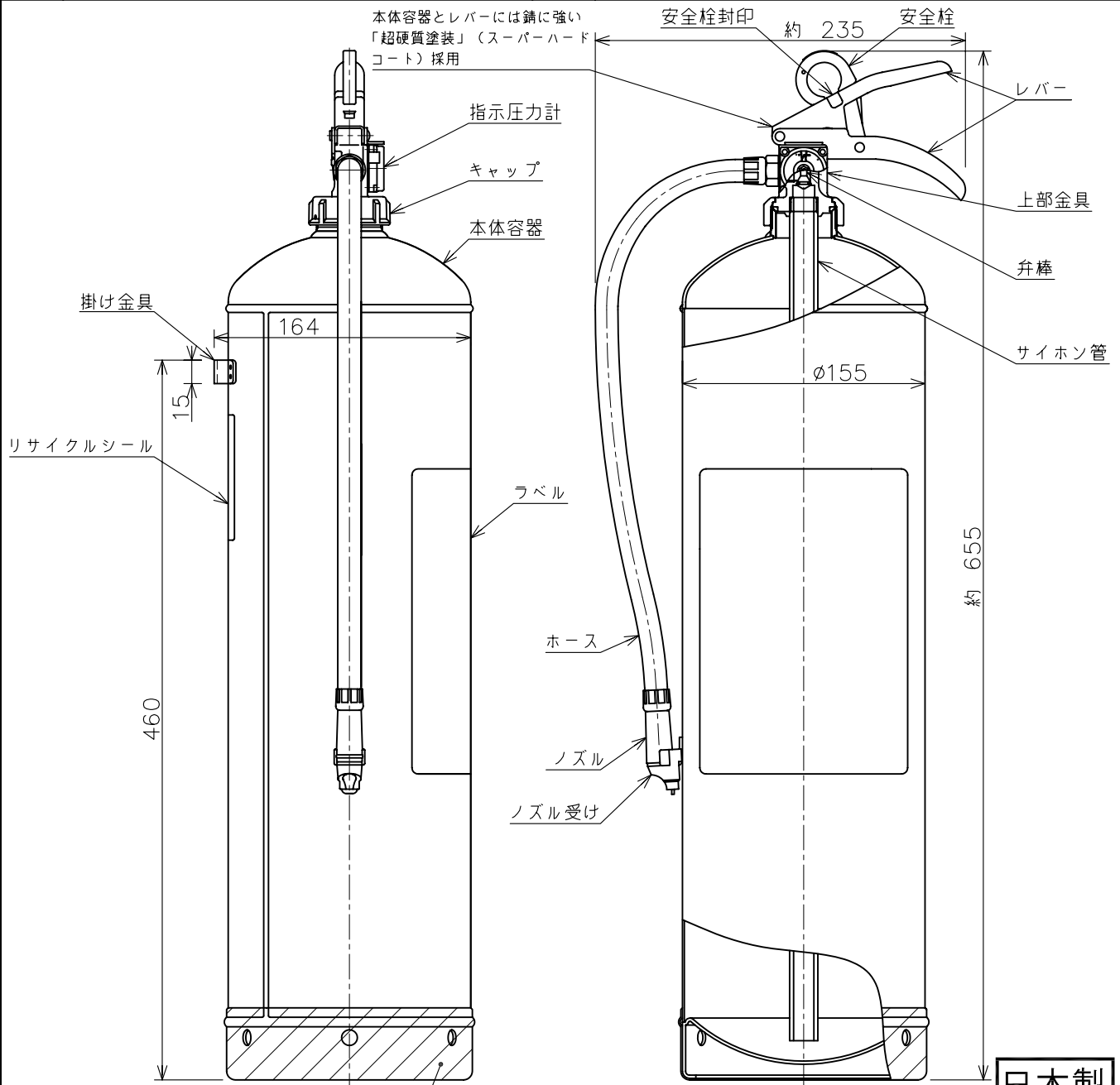


# 仕様書

仕様	用途	業務用（ご家庭には住宅用消火器を設置してください）	区別	蓄圧式
	国家検定 型式番号	消火器 消第27～37号	能力単位	A-2・B-1・C
		消火薬剤 薬第27～10号	放射時間	約58秒（於20℃）
	薬剤容（質）量	6.0L（8.22kg）	放射距離	6～8m（於20℃）
	総質量	約12.2kg	使用温度範囲	-20℃～+40℃
	本体容器	鉄製	耐圧試験圧力値	2.0MPa
	内容積	8.9L	使用圧力範囲	0.7～0.98MPa
	外面塗料	ポリエステル樹脂塗料（赤色）	ホース長さ	400mm
薬剤主成分	炭酸カリウム（淡黄色液体）			
使用方法	1.安全栓を引き抜く。 2.ホースをはずし火元に向ける。 3.レバーを強くにぎる。	適応 火災	A火災：普通火災（紙や木材、繊維などが燃える火災） B火災：油火災（石油類などの可燃性液体や半固体油脂類が燃える火災） C火災：電気火災（電気設備のショートが原因の火災）	



本体容器底部に、耐衝撃性、耐食性に優れた「特殊防錆樹脂」（スーパーポリマーコート）加工採用

\* 製品改良などのため、予告なく仕様を変更する場合がありますので、あらかじめご了承ください。

日本製

名称	強化液消火器 6L（ストップ付） ハイパーミストL	品番	LF6
モリタ宮田工業株式会社 〒253-8588 神奈川県茅ヶ崎市下町屋1-1-1		図番	LF6-1502
TEL：(0467)85-1210（お客様相談室）			