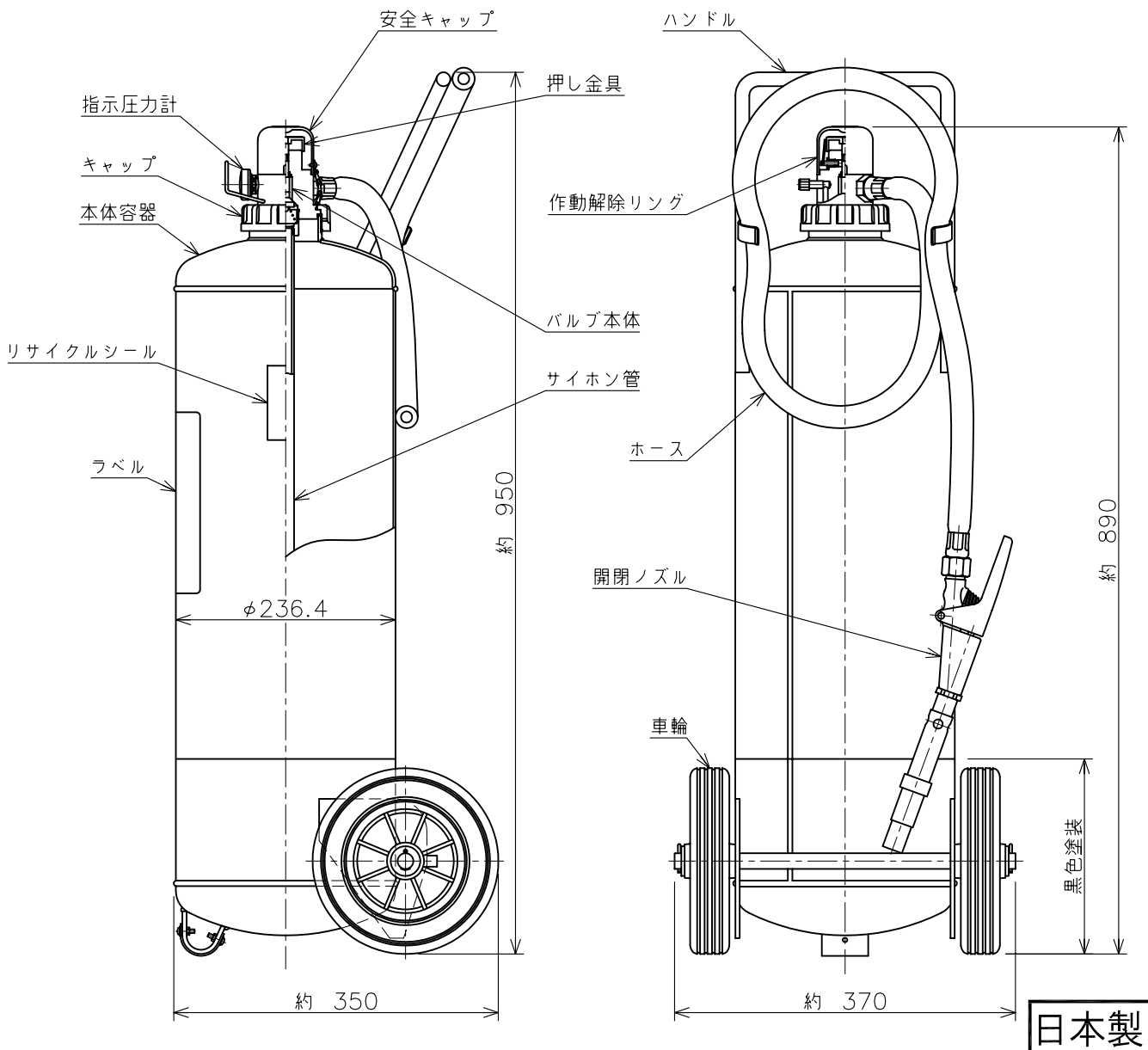


仕様書

仕様	用途	業務用（ご家庭には住宅用消火器を設置してください）	区別	蓄圧式
	国家検定 型式番号	消火器 消第27～26号	能力単位	A-6・B-20
		消火薬剤 薬第27～4号	放射時間	約70秒（於20℃）
	薬剤容（質）量	20L（23.9kg）	放射距離	4～9m（於20℃）
	総質量	約43kg	使用温度範囲	-20℃～+40℃
	本体容器	鉄製	耐圧試験圧力値	2.0MPa
	内容積	29.8L	使用圧力範囲	0.7～0.98MPa
	外面塗料	メラミン樹脂塗料（赤色）	ホース長さ	1.5m
薬剤主成分	フッ素系界面活性剤（紫色液体）			
使用方法	<ol style="list-style-type: none"> 1.安全キャップをはずし 2.押し金具を押す 3.ノズルレバーをにぎる <ul style="list-style-type: none"> ・放射中は消火器を倒さないこと。 ・炎の根元を左右に掃くようにノズルを動かして消火する。 	適応火災	A火災：普通火災（紙や木材、繊維などが燃える火災） B火災：油火災（石油類などの可燃性液体や半固体油脂類が燃える火災）	



* 製品改良などのため、予告なく仕様を変更する場合がありますので、あらかじめご了承ください。

名称	機械泡（水成膜）消火器 20L（ストップ付） ハイパーフォーム	品番	FF20
モリタ宮田工業株式会社 〒253-8588 神奈川県茅ヶ崎市下町屋1-1-1 TEL: (0467)85-1210 (お客様相談室)		図番	FF20-1502