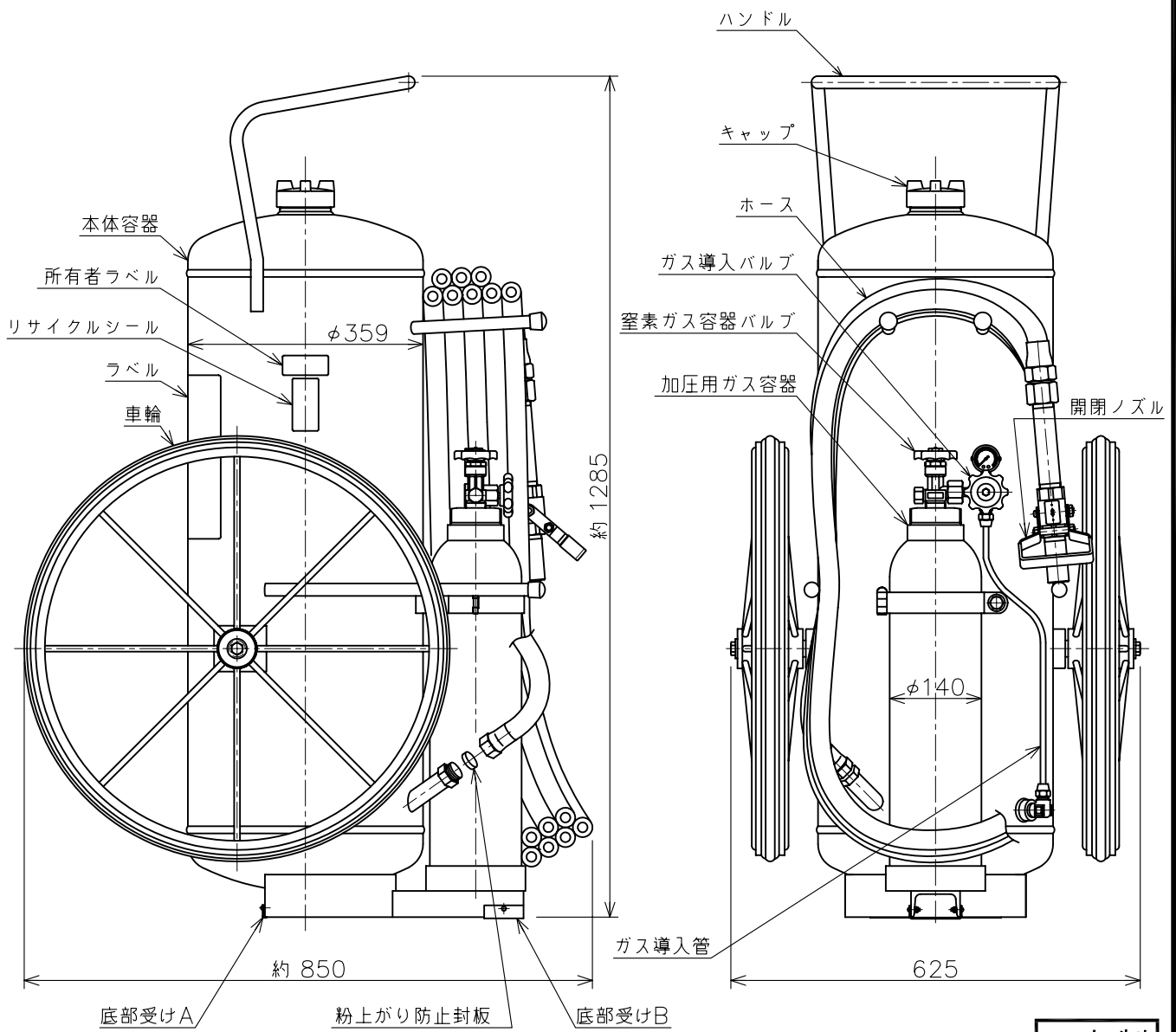


# 仕様書

仕様	用途	業務用（ご家庭には住宅用消火器を設置してください）	区別	加圧式
	国家検定型式番号	消火器 消第27～14号	能力単位	A-10・B-20・C
	充てん薬剤	当社製 消火器用粉末（ABC）	放射時間	約42秒（於20℃）
	薬剤質量	70kg	放射距離	7～14m（於20℃）
	総質量	約166kg	使用温度範囲	-30℃～+40℃
	本体容器	鉄製	耐圧試験圧力値	3.25MPa
	内容積	93.2L	加圧用ガス容器	N <sub>2</sub> 6.7L
	外面塗料	メラミン樹脂塗料（赤色）	ホース長さ	15m
	薬剤主成分	リン酸アンモニウム（再生薬剤を40%以上使用）	エコマーク認定番号	第14127003号
使用方法	<ol style="list-style-type: none"> <li>1. 消火器を垂直にたて、ホースを伸ばす。</li> <li>2. 窒素ガス容器バルブ（黄）及びガス導入バルブ（緑）を全開する。</li> <li>3. ノズルを開け、薬剤を放射する。 <ul style="list-style-type: none"> <li>・放射中は消火器を倒さないこと。</li> <li>・炎の根元を左右に掃くようにノズルを動かして消火する。</li> </ul> </li> </ol>		適応火災	<p>A火災：普通火災（紙や木材、繊維などが燃える火災）</p> <p>B火災：油火災（石油類などの可燃性液体や半固体油脂類が燃える火災）</p> <p>C火災：電気火災（電気設備のショートが原因の火災）</p>



**日本製**

\* 製品改良などのため、予告なく仕様を変更する場合がありますので、あらかじめご了承ください。

名称	大型 粉末（ABC）消火器 200型（70kg, ストップ付） ハイパーキング	品番	EFC200
モリタ宮田工業株式会社		図番	EFC200-1504
〒253-8588 神奈川県茅ヶ崎市下町屋1-1-1			
TEL: (0467)85-1210 (お客様相談室)			