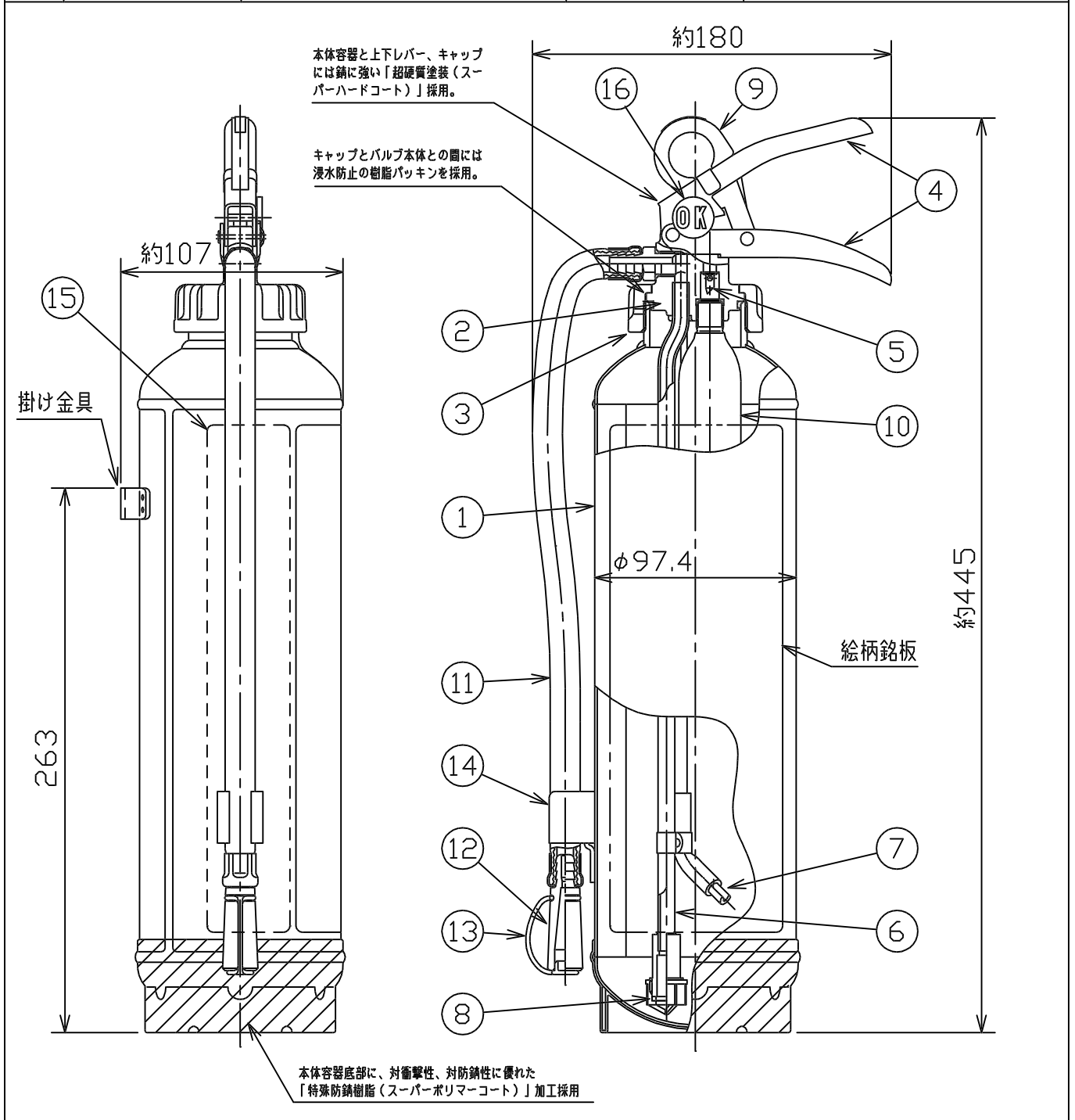


|    |              |                                     |        |              |
|----|--------------|-------------------------------------|--------|--------------|
| 仕様 | 国家検定<br>型式番号 | 消火器 消第 58~137~1号<br>消火薬剤 薬第 59 ~ 1号 | 能力単位   | A-2, B-3, C  |
|    | 薬剤質量         | 2.0kg                               | 放射時間   | 約 16秒 (於20℃) |
|    | 総質量          | 約 3.8kg                             | 放射距離   | 3~6m (於20℃)  |
|    |              |                                     | 使用温度範囲 | -20℃~+40℃    |



|    |         |    |        |           |    |         |    |          |                       |
|----|---------|----|--------|-----------|----|---------|----|----------|-----------------------|
| 8  | 粉上り防止封板 | 1  | シリコンゴム |           | 16 | OK マーク  | 1  | スチロール    | (蛍光塗料入り)              |
| 7  | ガス導入管   | 1  | A6063  |           | 15 | 記銘板     | 1  | 塩化ビニール   | 表面ラミネート加工             |
| 6  | サイホン管   | 1  | A6063  |           | 14 | ホース受    | 1  | 軟質ポリエチレン | 白色                    |
| 5  | カッター    | 1  | SUS304 |           | 13 | ノズルキャップ | 1  | 軟質ポリエチレン | 黒色                    |
| 4  | 上下レバー   | 1  | SPCC   | 超硬質塗装(灰色) | 12 | ノズル     | 1  | ポリカーボネート | 口径 φ4.0               |
| 3  | キャップ    | 1  | ADC-12 | 超硬質塗装(赤色) | 11 | ホース     | 1  | 軟質塩化ビニール | 長さ 320                |
| 2  | 上部金具    | 1  | ADC-12 |           | 10 | 加圧用ガス容器 | 1  | SPCE     | CO <sub>2</sub> , B38 |
| 1  | 本体容器    | 1  | SPCC   | 超硬質塗装(赤色) | 9  | 安全栓     | 1  | SUS304   | 黄色                    |
| 部番 | 部品名     | 員数 | 材質     | 摘要        | 部番 | 部品名     | 員数 | 材質       | 摘要                    |

|          |   |          |             |
|----------|---|----------|-------------|
| 名称       | 粉末「ABC」消火器<br>( Super King Ansul Silver ) | 型式       | CA-6SS-A 型  |
| 宮田工業株式会社 |   | 尺度<br>画法 | Free<br>三角法 |
|          |   | 図番       | CA6SSA-9906 |