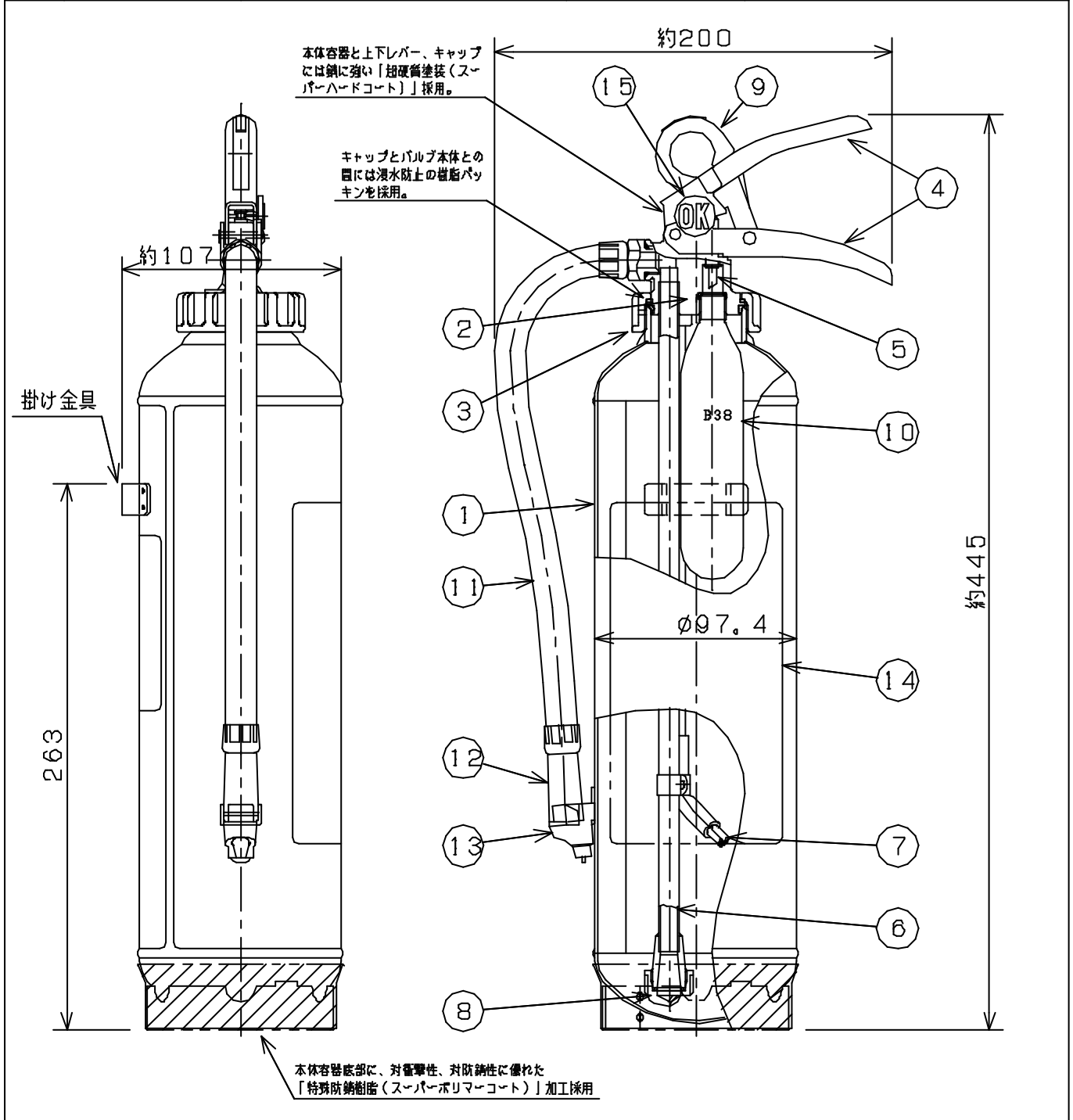


|    |              |                 |        |              |
|----|--------------|-----------------|--------|--------------|
| 仕様 | 国家検定<br>型式番号 | 消火器 消第 14 ~ 11号 | 能力単位   | A-2, B-3, C  |
|    |              | 消火薬剤 薬第 59 ~ 1号 | 放射時間   | 約 15秒 (於20℃) |
|    | 薬剤質量         | 2.0kg           | 放射距離   | 3~6m (於20℃)  |
|    | 総質量          | 約 3.6kg         | 使用温度範囲 | -20℃~+40℃    |



|    |           |    |        |            |    |         |    |                            |     |
|----|-----------|----|--------|------------|----|---------|----|----------------------------|-----|
| 8  | 粉上り防止封板   | 1  | シリコンゴム |            |    |         |    |                            |     |
| 7  | ガス導入管     | 1  | A6063  |            | 15 | OK マーク  | 1  | スチロール (蛍光塗料入り)             |     |
| 6  | サイホン管     | 1  | A6063  |            | 14 | 記 銘 板   | 1  | ポリエステル 表面ラミネート加工           |     |
| 5  | カ ッ タ ー   | 1  | SUS304 |            | 13 | ノズル受    | 1  | ポリプロピレン 黒 色                |     |
| 4  | 上 下 レ バ ー | 1  | SPCC   | 超硬質塗装 (灰色) | 12 | ノズル     | 1  | ポリカーボネート 口径 Φ3.7           |     |
| 3  | カ ッ プ     | 1  | ADC-12 | 超硬質塗装 (赤色) | 11 | ホ ー ス   | 1  | 合成ゴム 長さ 270                |     |
| 2  | 上 部 金 具   | 1  | ADC-12 |            | 10 | 加圧用ガス容器 | 1  | SPCE CO <sub>2</sub> , B38 |     |
| 1  | 本 体 容 器   | 1  | SPCC   | 超硬質塗装 (赤色) | 9  | 安 全 栓   | 1  | SUS304 黄 色                 |     |
| 部番 | 部 品 名     | 員数 | 材 質    | 備 考        | 部番 | 部 品 名   | 員数 | 材 質                        | 備 考 |

|     |            |     |         |
|-----|------------|-----|---------|
| 名 称 | 粉末「ABC」消火器 | 型 式 | CA-6B 型 |
|-----|------------|-----|---------|

|          |    |      |    |           |
|----------|----|------|----|-----------|
| 宮田工業株式会社 | 尺度 | Free | 図番 | CA6B-0301 |
|          | 画法 | 三角法  |    |           |