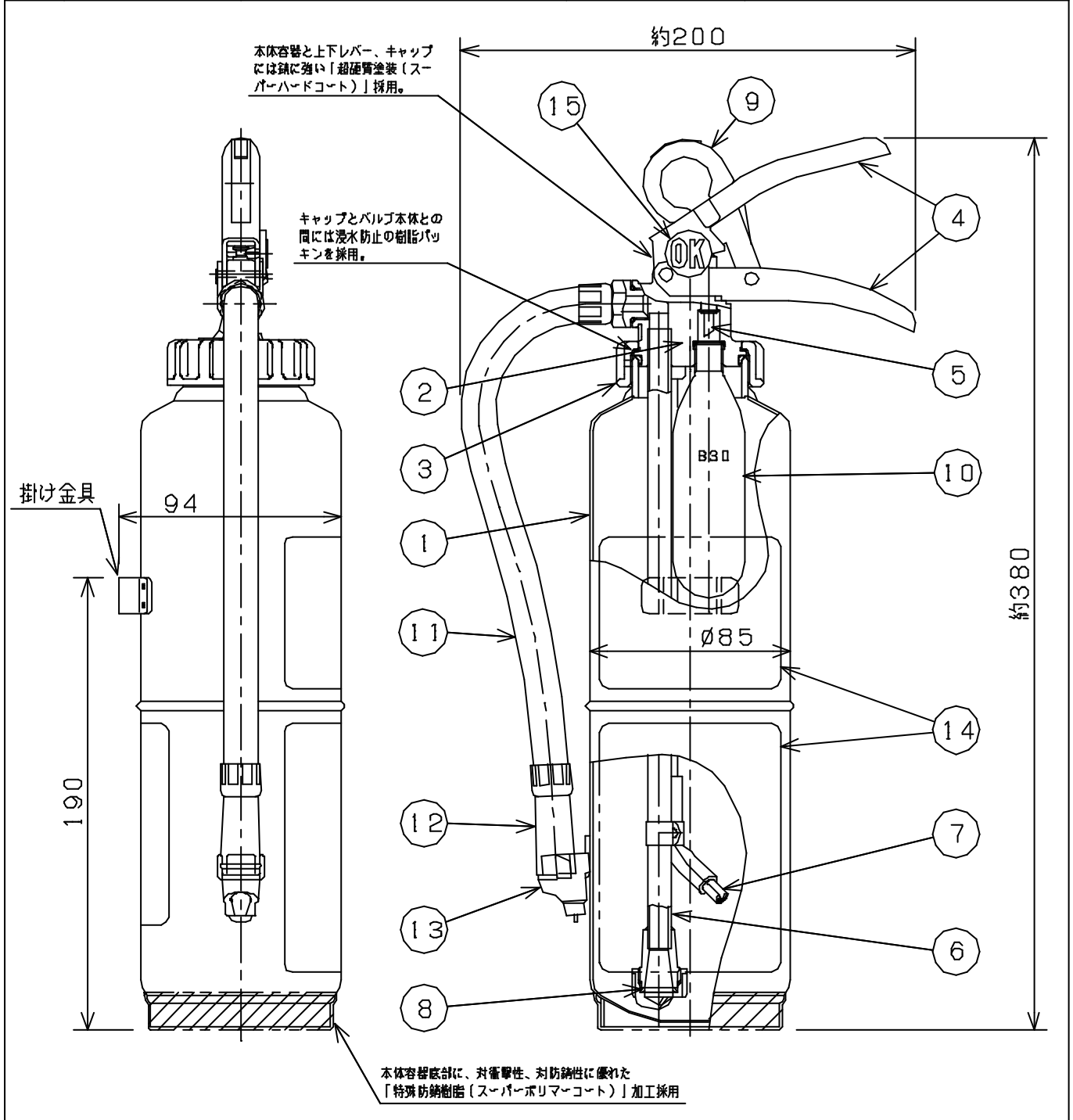


仕様	国家検定 型式番号	消火器 消第 14 ~ 9号	能力単位	A-1, B-3, C
		消火薬剤 薬第 59 ~ 1号	放射時間	約 14秒 (於20℃)
	薬剤質量	1.2 kg	放射距離	2~5m (於20℃)
	総質量	約 2.45kg	使用温度範囲	-20℃~+40℃



8	粉上り防止封板	1	シリコンゴム						
7	ガス導入管	1	A6063		15	OK マーク	1	スチロール (蛍光塗料入り)	
6	サイホン管	1	A6063		14	記 銘 板	1	ポリエステル 表面ラミネート加工	
5	カッター	1	SUS304		13	ノズル受	1	ポリプロピレン 黒 色	
4	上下レバー	1	SPCC	超硬質塗装 (灰色)	12	ノズル	1	ポリカーボネート 口径 φ2.9	
3	キャップ	1	ADC-12	超硬質塗装 (赤色)	11	ホース	1	合成ゴム 長さ 240	
2	上部金具	1	ADC-12		10	加圧用ガス容器	1	SPCE CO <sub>2</sub> , B30	
1	本体容器	1	SPCE	超硬質塗装 (赤色)	9	安全栓	1	SUS304 黄 色	
部番	部品名	員数	材質	備 考	部番	部品名	員数	材質	備 考

名称	粉末「ABC」消火器 (火の番 4型)			型式	CA-4B 型			
宮田工業株式会社				尺度	Free		図番	CA4B-0301
				画法	三角法			