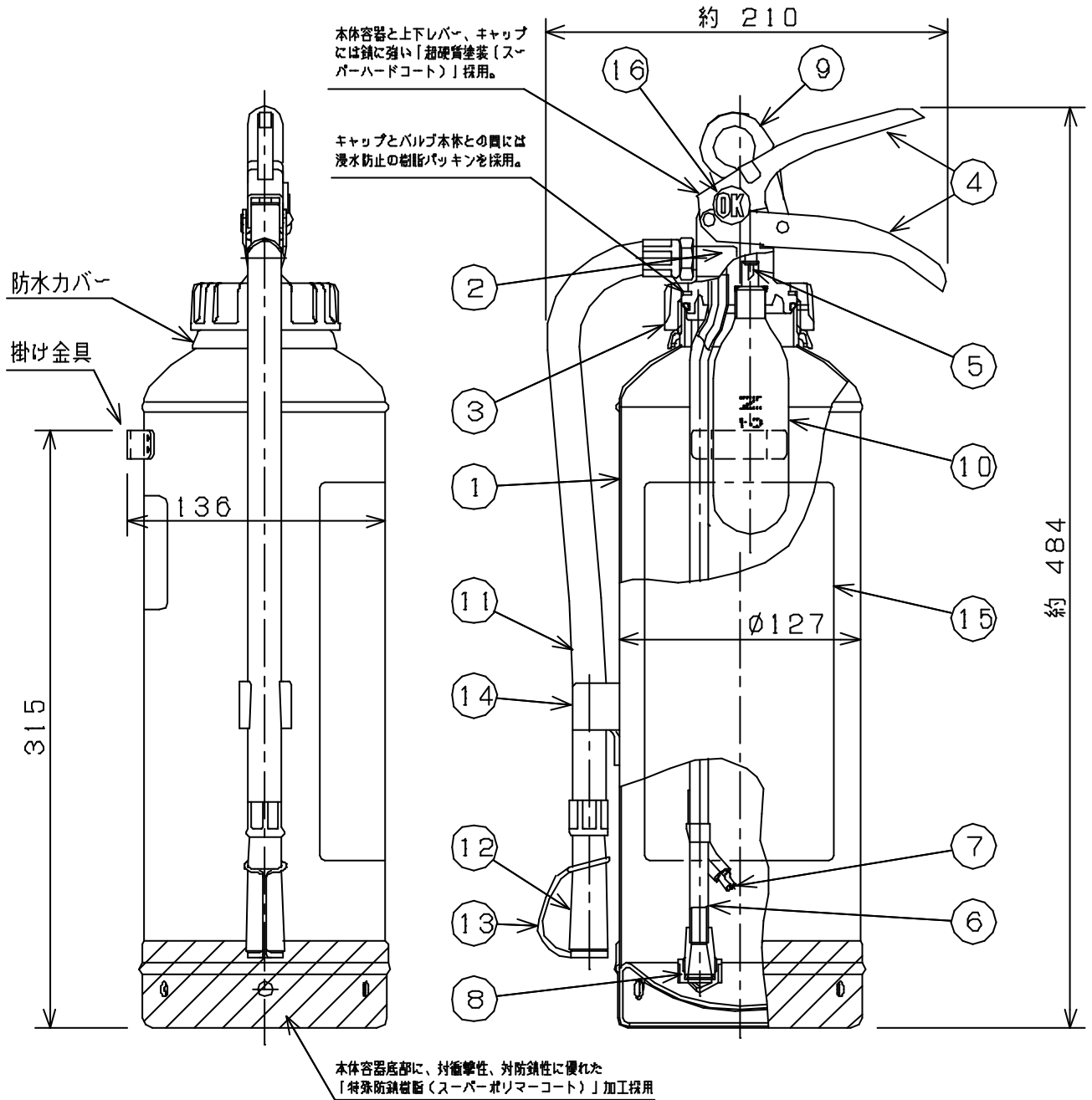


仕様	国家検定 型式番号	消火器 消第 13 ~ 29 号	能力単位	A-3, B-7, C
	乗剤質量	3.0 kg	放射時間	約 17秒 (於20℃)
	総質量	約 5.6 kg	放射距離	3~6m (於20℃)
			使用温度範囲	-30℃ ~ +40℃



8	粉上り防止封板	1	シリコンゴム		16	OK マーク	1	スチロール	(蛍光塗料入り)
7	ガス導入管	1	A6063		15	記 銘 板	1	ポリエステル	表面ラミネート加工
6	サイホン管	1	A6063		14	ホ ー ス 受	1	軟質ポリエチレン	灰 色
5	カ ッ タ ー	1	SUS304		13	ノズルキャップ	1	軟質ポリエチレン	黒 色
4	上下レバー	1	SPCC	超硬質塗装(灰色)	12	ノ ズ ル	1	ポリプロピレン	口径 φ5.0
3	キャップ	1	ADC-12	超硬質塗装(赤色)	11	ホ ー ス	1	天然ゴム	長さ 340
2	上部金具	1	ADC-12		10	加圧用ガス容器	1	SPCE	C17.7
1	本体容器	1	SPCC	超硬質塗装(赤色)	9	安全栓	1	SUS304	黄 色
部番	部品名	員数	材 質	摘 要	部番	部品名	員数	材 質	摘 要

名称	粉末「ABC」消火器 (Hyper King Ansul N2)			型式	CA-10HNS 型			
宮田工業株式会社				尺度	Free		図番	CA10HNS-0001
				画法	三角法			