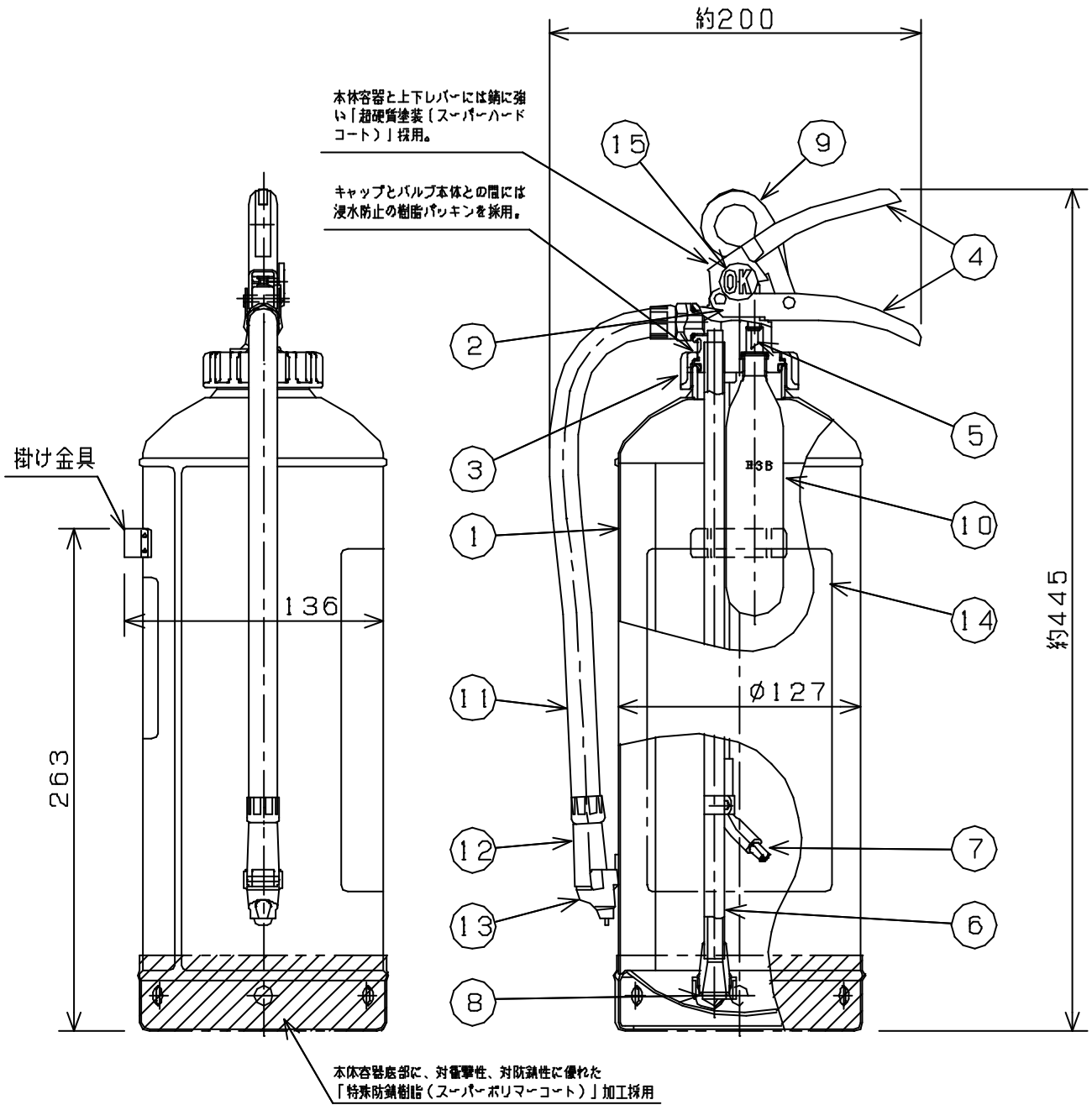


仕様	国家検定 型式番号	消火器 消第 13 ~ 42 号	能力単位	A-3, B-7, C
		消火薬剤 薬第 59 ~ 1 号	放射時間	約 15秒 (於20℃)
	薬剤質量	3.0 kg	放射距離	3~6m (於20℃)
	総質量	約 5.1 kg	使用温度範囲	-20℃ ~ +40℃



8	粉上り防止封板	1	シリコンゴム						
7	ガス導入管	1	A6063		15	OK マーク	1	スチロール (蛍光塗料入り)	
6	サイホン管	1	A6063		14	記 銘 板	1	ポリエステル 表面ラミネート加工	
5	カ ッ タ ー	1	SUS304		13	ノズル受	1	ポリプロピレン 黒 色	
4	上 下 レ バ ー	1	SPCC	超硬質塗装(灰色)	12	ノズル	1	ポリブチレン 口径 Ø5.7	
3	カ ッ プ	1	ADC-12		11	ホ ー ス	1	合成ゴム 長さ 310	
2	上 部 金 具	1	ADC-12		10	加圧用ガス容器	1	SPCE CO ₂ B38	
1	本 体 容 器	1	SPCC	超硬質塗装(赤色)	9	安 全 栓	1	SUS304 黄 色	
部番	部 品 名	員数	材 質	備 考	部番	部 品 名	員数	材 質	備 考

名 称	粉末「ABC」消火器			型 式	CA-10B 型			
宮田工業株式会社				尺度	Free		図番	CA10B-0301
				画法	三角法			